

### 受光器スライド式ミリ棒 H2400

この度は、受光器スライド式ミリ棒H2400をお買上げ頂きまして誠にありがとうございます。  
安全かつ効率よくお使い頂く為に本書をよくお読みいただき正しくお使い下さるようお願いいたします。

製品の仕様及び外観を改善のため予告なく変更することがあります。  
掲載の図は、説明をわかりやすくするために、実際とは多少異なる場合があります。あらかじめ御了承下さい。

#### 仕様と各部の名称

品名	H2400
表目盛	1段目:高さ目盛 2段目:比高目盛(ともに1mm単位)
裏目盛	1mm目盛
全縮	1310mm
全長	2400mm
測定範囲	表面 80cm ~ 190cm 2段目スライド幅 ± 50cm 裏面 ~ 2400mm
スライド部幅	39mm
気泡管感度	120 /2mm
重量	788g



スライド部  
スライド部固定ネジ  
下段固定ネジ  
気泡管

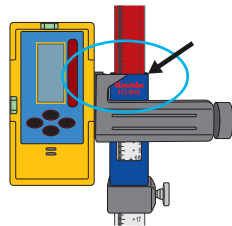
#### ご使用方法

##### 基準点上での受光器位置決めと水盛り

受光器をH2400のスライド部ツラ面に取り付けます。

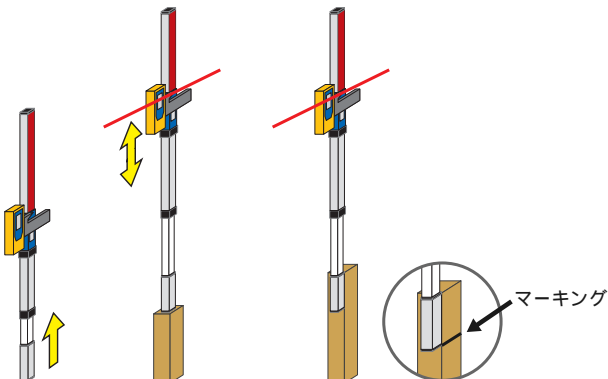
概ねレーザーの高さになるように下段固定ネジを緩めて下段を伸縮させ、再び下段固定ネジで固定します。

(最後にマーキングする為やや長めにし出してご使用することをお勧めします)



下図のように基準杭上にH2400をのせスライド部固定ネジを緩めスライド部を上下させ正確に受光器中央でレーザーをキャッチしてスライド部を固定します。

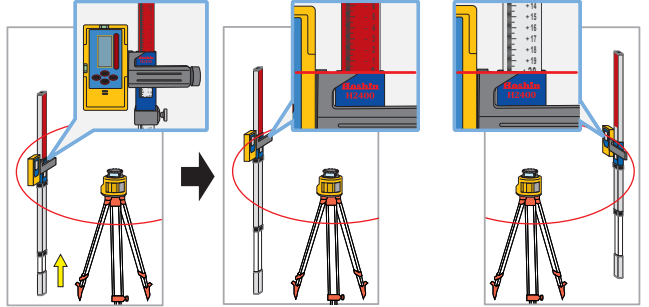
別の杭に移動して杭の側面にH2400をあて、H2400本体ごと上下させ受光中央位置を求めます。この位置でH2400底部位置で杭にマーキングします。



#### 比較高低差測定

ミリ棒の上段に表示されているゼロセット位置に、受光器をセットしたスライド部を合わせます。基準とする任意の場所にミリ棒を設置し、下段固定ネジを緩めて下段を伸縮させ、ゼロセット位置にて受光できる高さで再び下段固定ネジで固定します。

ミリ棒を他の位置に設置し、スライド部のみを上下させて受光位置を探し、正確に受光器中央でレーザーをキャッチして固定します。このとき上段表のスライド部ツラ面の目盛を読む事で、先に受光させた基準位置との比較高低差がわかります。下図の場合、の位置よりの位置のほうが20cm高い事がわかります。



#### 高さ測定

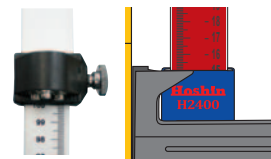
先の比較高低差測定の方法と同じように、ミリ棒の上段に表示されているゼロセット位置に、受光器をセットしたスライド部を合わせます。基準とする任意の場所にミリ棒を設置し、下段固定ネジを緩めて下段を伸縮させ、ゼロセット位置にて受光できる高さで再び下段固定ネジで固定します。

ミリ棒を他の位置に設置し、スライド部のみを上下させて受光位置を探し、正確に受光器中央でレーザーをキャッチして固定します。このとき上段表のスライド部ツラ面の目盛と下段表目盛を読む事で、高さ測定が可能です。

$$\text{高さ} = (\text{下段表目盛}) - (\pm \text{上段表目盛})$$

(例1)

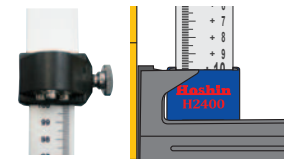
下段が1000mm  
上段が-150mmの場合



$$\text{高さ} = 1000 - (-150) = 1150\text{mm}$$

(例2)

下段が1000mm  
上段が+100mmの場合



$$\text{高さ} = 1000 - (+100) = 900\text{mm}$$

#### 高さ測定 (裏目盛りを使用する方法)

下段固定ネジを緩めH2400を全長させます。このとき下段と上段の境が1200mmになるように微調整して下さい。

目盛りの関係上、レーザー高が1400mm以上あるときに使用する方法です。

注意: 1段目と2段目の引き伸ばしは強引に行わないで下さい。故障の原因となります。



#### 線膨張表

TEMP	1m	2m	2.4m
35	0.468	0.936	1.123
30	0.351	0.702	0.842
25	0.234	0.468	0.562
20	0.117	0.234	0.281
15	0	0	0
10	0.109	0.218	0.262
5	0.218	0.436	0.523
0	0.327	0.654	0.785
-5	0.436	0.872	1.046

単位: mm

### Hoshin 株式会社 ホーシン

(問い合わせ先)

東京支店: TEL.042-646-4600 FAX.042-646-0560

大阪支店: TEL.072-883-5151 FAX.072-884-3953

九州支店: TEL.097-521-3491 FAX.097-522-1002

本社: 〒571-0017 大阪府門真市四宮3-10-34

TEL.072-885-5433 FAX.072-884-3953

URL: <http://www.hoshin.co.jp>