

# 新商品



## アルウォークオプション品

# 延長バー

<お問い合わせ窓口>

- 東京支店 TEL.042-646-4600 FAX.042-646-0560
- 東北支店 TEL.019-639-9200 FAX.019-639-6071
- 大阪支店 TEL.072-883-5151 FAX.072-884-3953
- 中部営業所 TEL.052-875-8515 FAX.052-875-8500
- 広島営業所 TEL.082-424-9191 FAX.082-424-9210
- 九州支店 TEL.092-504-1335 FAX.092-504-1336

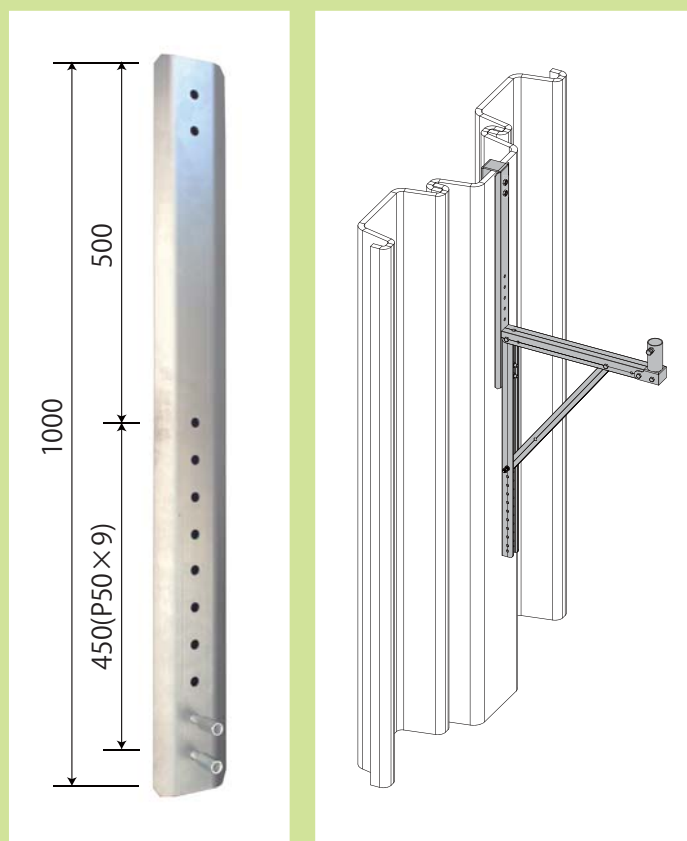
<https://hoshin.co.jp>

ホーシン

検索



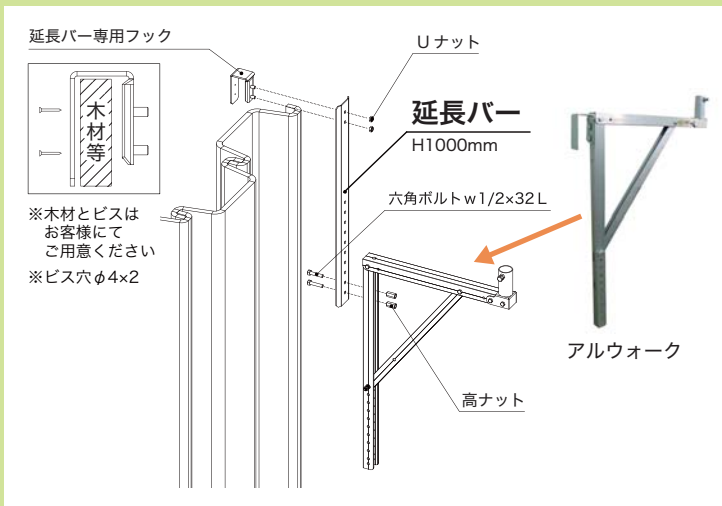
### キャットウォーク足場の決定版!アルウォークにオプション品を新発売



### 特長

- アルウォークの設置高さが調整可能
- 延長バーは連結金具を使用することで2本まで連結が可能
- フックより足場板設置位置まで、約440mm~1840mmにて調整が可能  
(通常使用約440~840mm、連結使用時約1440~1840mm)

### 使用方法



### 用途

アルウォークに延長バーを取り付けることで、足場の設置高さが調整可能になりました。

### 仕様

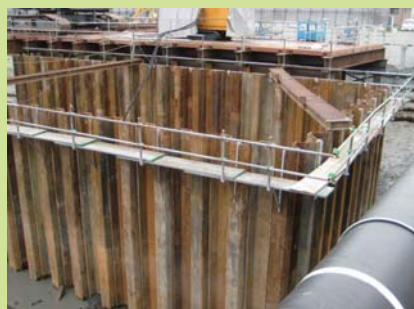
製品名	型番	重量	付属品
延長バー	AWBN-EB	3.9 kg	高ナット×2 六角ボルト×2
延長バー連結金具	AWBN-EL	1.8kg	Uナット×4 六角ボルト×4
延長バー専用フック	AWBN-EF	1.0 kg	Uナット×2 ※木片とビスはご準備ください

通常使用には、延長バー×1、延長バー専用フック×1をご使用ください

連結金具使用時は、延長バー×2、延長バー連結金具×1、延長バー専用フック×1をご使用ください

### 施工事例

外掛け(鋼矢板へ取付)



鋼矢板取付事例  
ドローン撮影



YouTube

210113 (Ver.1.0)