

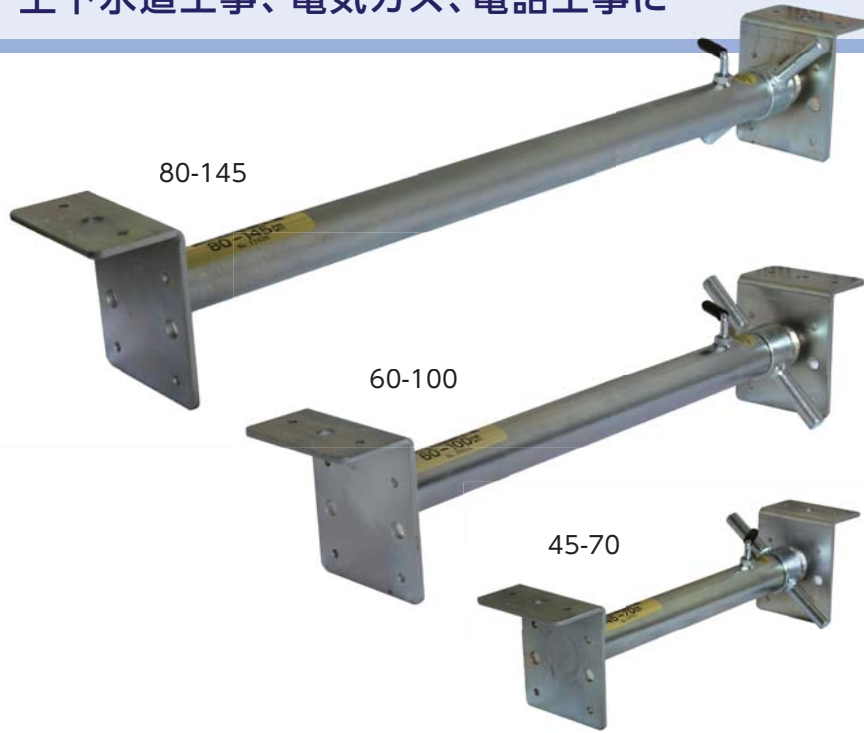
定番の簡易サポート

切梁サポート



仮設工業会認定品

上下水道工事、電気ガス、電話工事に



■ 特長

1. 土留工事が簡単、安全に行えます。
2. 軽量、コンパクトで作業効率が大幅にアップします。
3. 鋼製で耐久性に優れ、非常に経済的です。
4. 開削幅に合った規格(長さ)を選定できます。

■ 仕様

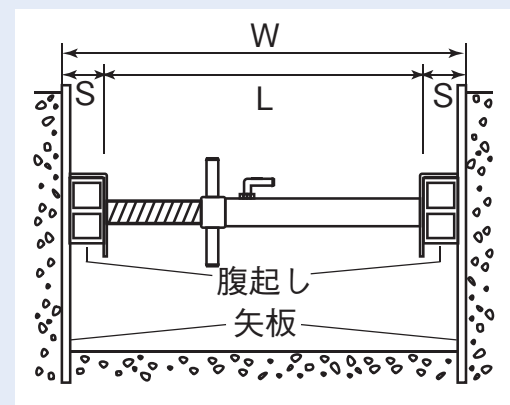
型 式	許容軸力 (kN)	切梁長さ L (mm)		重量 (kg)	認定区分
		最小	最大		
35-55	78.4	350	550	5.7	第2種
45-70	78.4	450	700	6.8	
50-85	78.4	500	850	7.3	
60-100	78.4	600	1000	8.4	
80-145	78.4	800	1450	10.6	
140-210	39.2	1400	2100	13.5	第1種

■ 選定基準

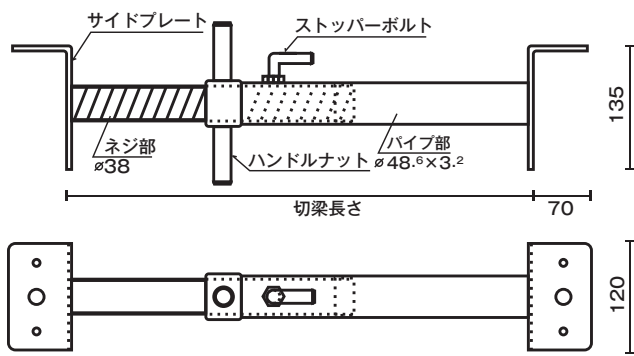
切梁長さ(L)に応じた切梁サポートを選定してください。

$$L = W - 2S$$

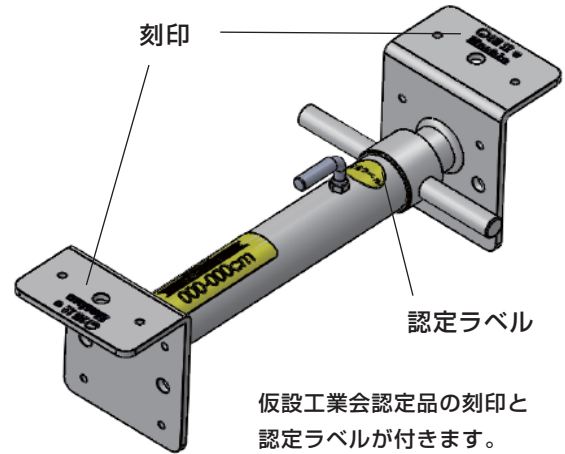
W: 掘削幅 S: 腹起し寸法 + 矢板寸法



■ 寸法図



■ 仮設工業会認定品



注意事項

- ・掘削予定箇所の土質が軟弱で、地下水位が高いなど好ましくない場合又は、周辺地域への影響が大きいと予測される場合は工法手順又は安全性を考慮した工事を行ってください。
- ・動荷重がかからないよう、矢板の背面に、土砂で裏込めを行ってください。
- ・故障が発生したり、異常のある場合は絶対に使用しないでください。
- ・撤去する場合は、圧力のかかっていない状態で取り外してください。
- ・運搬時には、最小まで縮めてください。

■ 関連製品

アルミギア式サポート スーパーSSジャッキ

販売 **レンタル**

水圧ジャッキのように
水漏れやポンプの故障等で
現場がストップしません!

39~50

125~181

228~284

228~284

ラチェット
レンチ
17mm

ST型 310~370

作業棒L (2400mm)

作業棒S (1200mm)

作業棒には、標準セットでラチェットレンチが付いています。

切梁サポートKM型

販売

フックピンを可動させて矢板に直張り可能!

上下水道や電気、電話、
ガスなど狭い小規模開削工事に最適です。

〈両ネジタイプ〉

〈片ネジタイプ〉

フックピンを稼働させて
矢板に直貼り可能!!

腹起しに設置

矢板に直貼り

【規格】
(片ネジ)25-38
(両ネジ)35-55、50-70、
65-100、95-130、125-160

アルミ矢板

軽くて丈夫!

国土交通省新技術情報提供システム
NETIS 登録商品
登録番号 QS-190032-A

販売 **レンタル**

軽量鋼矢板の重量
約 1/3 と軽量!!

【規格】
HAY-3825 (有効幅250mm)
HAY-3833 (有効幅333mm)
サイズ: 1.5m、2.0m、2.5m、3.0m、3.5m、4.0m

アルミ矢板
打込工具

アルミ矢板
引抜工具

アルミ腹起し

販売 **レンタル**

種類やサイズが豊富!!

【規格】
HAH-1207 (幅 75mm)
HAH-1210 (幅100mm)
HAH-1212 (幅120mm)
サイズ: 1.8m、2.0m、3.0m、4.0m

ホルダー上部
340mm ~ 1340mm

ホルダー下部
(上部とセット使用)
340mm ~ 2440mm

ブラケット

・仕様および外観は改良のため予告なく変更することがありますので、あらかじめご了承ください。



<https://hoshin.co.jp/>

株式会社 **ホーシン**

〒571-0017 大阪府門真市四宮 3-10-34 TEL.072-885-5433 FAX.072-884-3953

〈お問い合わせ窓口〉

- 東京支店 TEL.042-646-4600 FAX.042-646-0560
- 東北支店 TEL.019-639-9200 FAX.019-639-6071
- 大阪支店 TEL.072-883-5151 FAX.072-884-3953
- 中部営業所 TEL.052-875-8515 FAX.052-875-8500
- 広島営業所 TEL.082-239-5500 FAX.082-239-5501
- 九州支店 TEL.092-504-1335 FAX.092-504-1336