

アルワーク (アルミ製垂直傾斜面用足場ブラケット)

国土交通省 新技術情報システム

NETIS 登録

NETIS 登録番号 : KKK-170004-A

垂直・傾斜面での足場設置を効率化

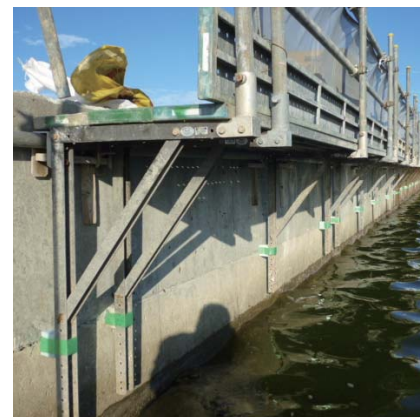
軽量で持ち運びやすい垂直傾斜面用の足場ブラケットです。

アルミ製 垂直傾斜面用足場ブラケット

アルワーク



橋梁・ダム・砂防といった擁壁工事や、
点検作業、最終検査などに最適です!



1本**4.3kg**
と軽量!!
※フックなし

足場設置を効率化

- アルミ製で錆びにくく軽量
- ピンを指すだけの簡単作業で組立
- 垂直～約1割勾配までの斜面角度に対応
- フックを外せばコンクリート躯体に直接取付
- 手すりの設置も簡単

許容荷重 / 1.96kN (200kg)

製品名	規格	重量	梱包数	備考	
アルワーク	フックなし	4.3kg/本	3本/ ケース	50角バタ・48.6φ単管用	
	丸バタ用	5.3kg/本			60角バタ用
	角バタ用	5.4kg/本			
専用フック	丸バタ用	1.0kg/個	20個/ ケース	50角バタ・48.6φ単管用	
	角バタ用	1.1kg/個		60角バタ用	

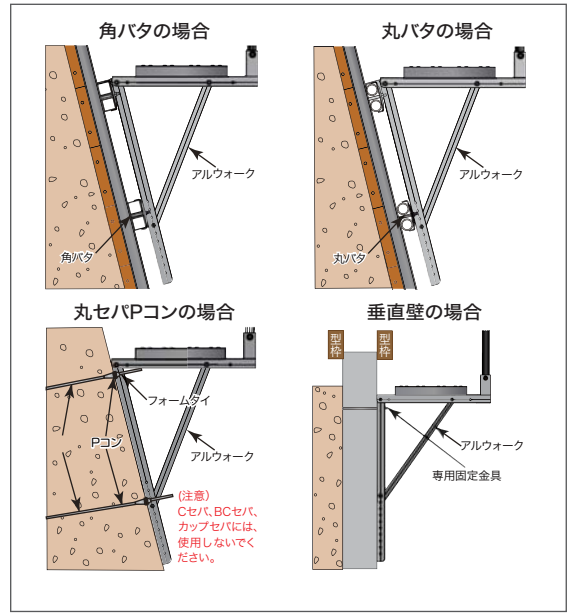
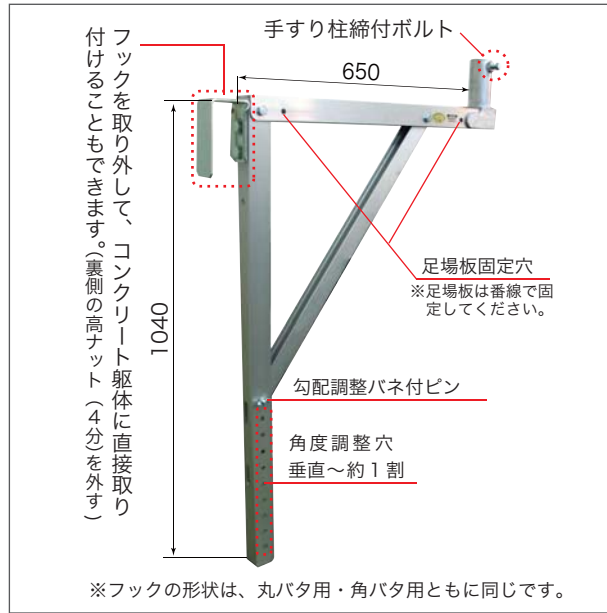
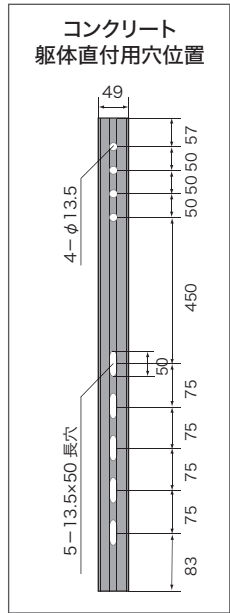
製品紹介動画を公開中!

QRコードからアルワーク
動画をご覧ください。



製品詳細、オプション品は裏面へ →

製品詳細



オプション品

手すり柱

通常在庫品 レンタル可

規格：1.0m 重量：1.7kg
梱包数：10本 アルミ製



手すり

受注生産品 販売専用

アルミ製
規格：1.5m・2.0m・3.0m・4.0m
重量：1.5kg・2.0kg・3.0kg・4.0kg
梱包数：10本



内手すりホルダー

内側に手すりを取付時に使用するホルダーです。
※2018年7月以降生産のアルワークに対応

通常在庫品 販売専用

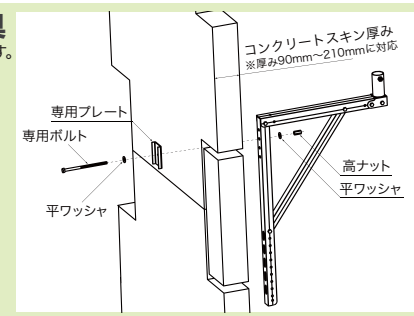
天端作業の安全対策に最適

垂直壁・斜壁用取付金具

テールアルメに取付可能な専用金具です。

通常在庫品 販売専用

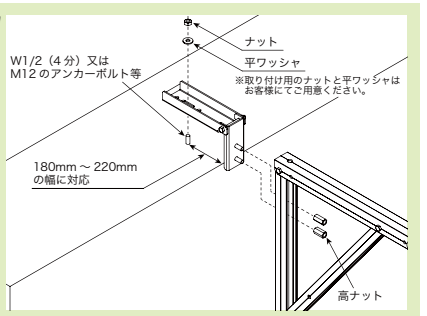
専用プレート×1 専用ボルト×1
高ナット×1 平ワッシャ×2



天端アンカー取付フック

天端へ取付用フックです。

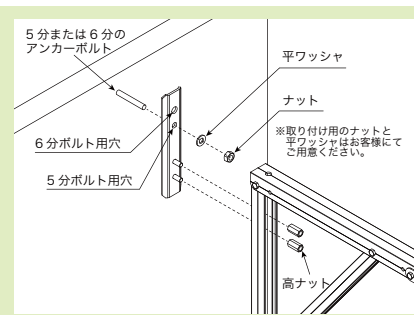
通常在庫品 販売専用



5分・6分取付フック

5分・6分のアンカーボルトへ対応可能

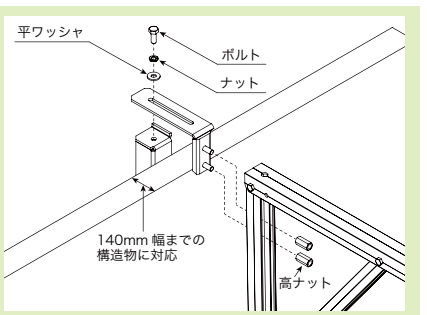
通常在庫品 販売専用



自在フック

幅が調整できるフックです。

通常在庫品 販売専用



・仕様および外観は改良のため予告なく変更することがありますので、あらかじめご了承ください。

< お問い合わせ窓口 >

- 東京支店 TEL.042-646-4600 FAX.042-646-0560
 - 東北支店 TEL.019-639-9200 FAX.019-639-6071
 - 大阪支店 TEL.072-883-5151 FAX.072-884-3953
 - 中部営業所 TEL.052-875-8515 FAX.052-875-8500
 - 広島営業所 TEL.082-424-9191 FAX.082-424-9210
 - 九州支店 TEL.097-521-3491 FAX.097-522-1002
 - 福岡営業所 TEL.092-504-1335 FAX.092-504-1336
- 本社
〒571-0017 大阪府門真市四宮 3-10-34 TEL.072-885-5433 FAX.072-884-3953

Hoshin
株式会社 ホーシン

<http://www.hoshin.co.jp/>