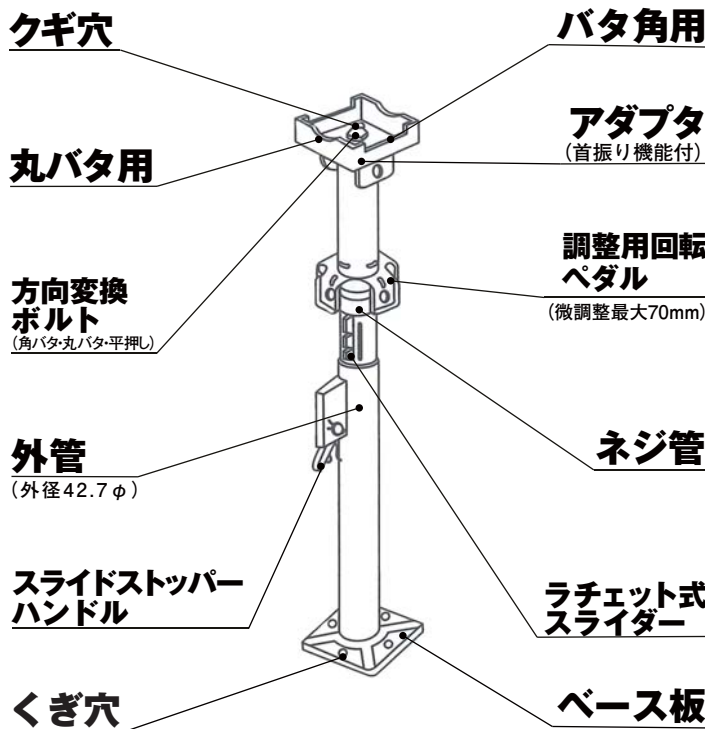


Zサポート

省力、省コストを追及する万能型サポート

ラチェット式スライダーを採用することにより、現場で伸縮調整の作業効率を大幅にアップすることが可能になりました。



用途

型枠の通り出しや補強に最適

特長

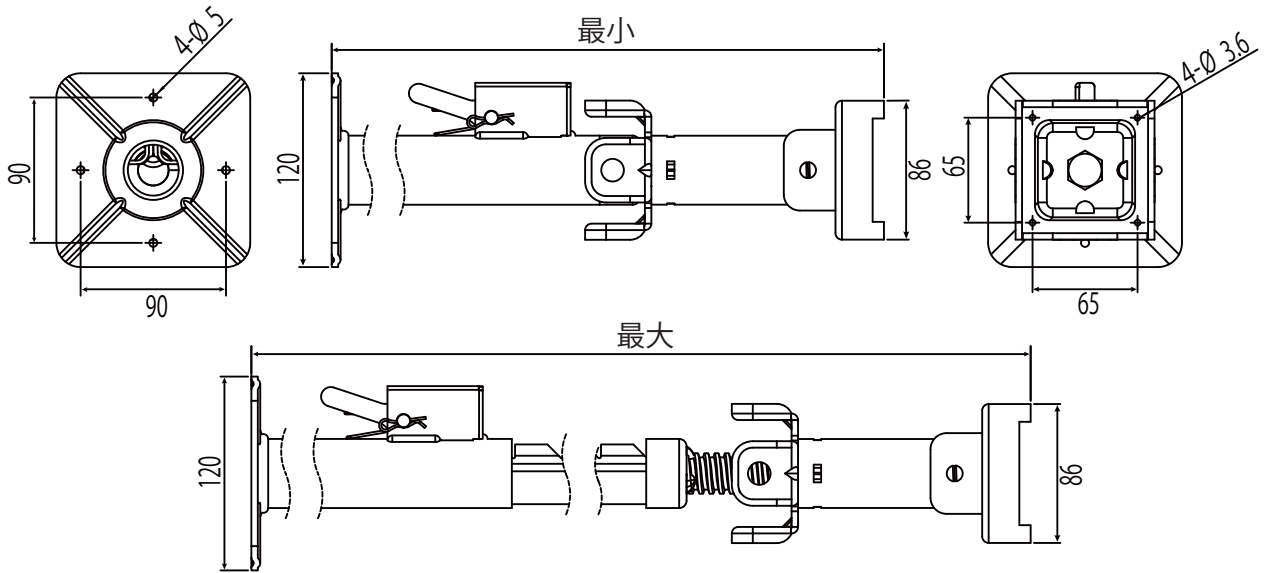
- ラチェット式スライダーで伸縮調整の効率が大幅アップ
- 首振り機能付アダプター
- 角バタ・丸バタ・平押しに対応可能

仕様

材質: 鋼製 表面処理: ユニクロメッキ処理

規格	調整範囲	許容軸力	整品重量	梱包数
Z-1	400mm~600mm	16.6 kN (1.7 t)	3.0 kg	6本 / ケース数
Z-2	600mm~1000mm		3.8 kg	
Z-3	900mm~1300mm		4.4 kg	

■寸法図



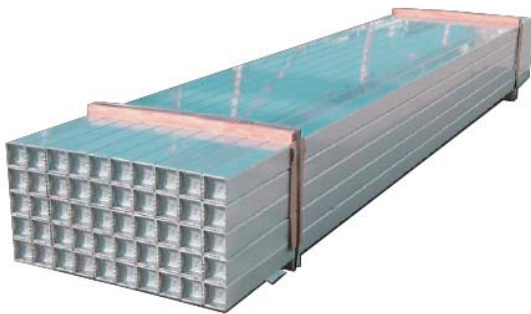
■施工事例



■関連製品

アルミ角バタ

鉄に比べて重量が約 1/3 ! アルミ製で軽く持ち運びや施工が楽に行えます。



■【断面図】



規格	サイズ	重量 / 本
HAB60A-1.0	60 角 × 1000mm	約 1.3Kg
HAB60A-1.5	60 角 × 1500mm	約 2.0Kg
HAB60A-2.0	60 角 × 2000mm	約 2.6Kg
HAB60A-2.5	60 角 × 2500mm	約 3.3Kg
HAB60A-3.0	60 角 × 3000mm	約 3.9Kg
HAB60A-3.5	60 角 × 3500mm	約 4.6Kg
HAB60A-4.0	60 角 × 4000mm	約 5.2Kg

・仕様および外観は改良のため予告なく変更することがありますので、あらかじめご了承ください。


Hoshin 株式会社 **ホーシン**
 本社 〒571-0017 大阪府門真市四宮 3-10-34
<https://hoshin.co.jp/> TEL.072-885-5433 FAX.072-884-3953

<お問い合わせはこちらから>



<営業拠点> 東京支店 / 東北支店 / 中部営業所 / 大阪営業所 / 広島営業所 / 九州支店