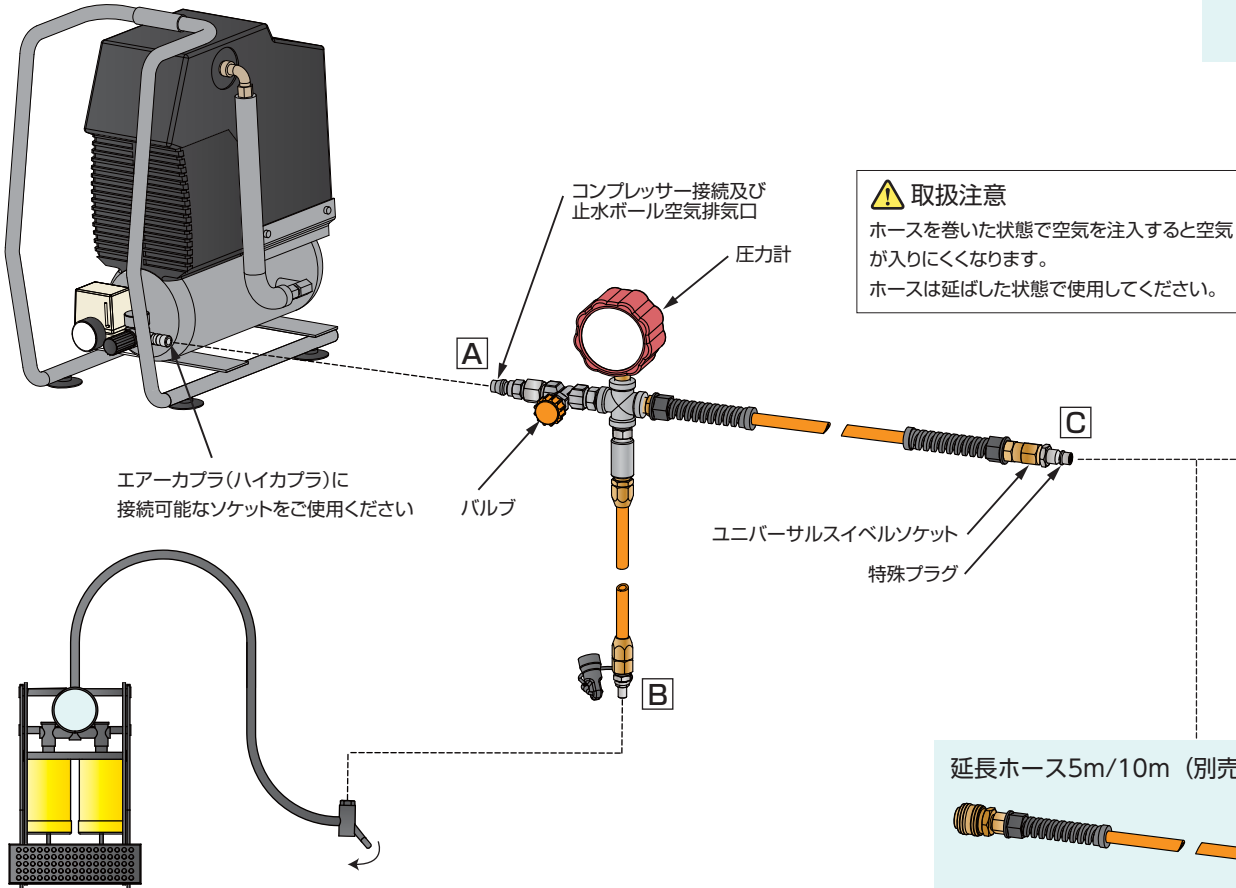


## ■ コンプレッサーで使用 (使用目安：止水ボールの呼び径300-525以上のサイズ)

- 1.コンプレッサーの圧力調整器を止水ボールの指定注入圧になるように調整します。
- 2.止水ボールの注入金具と図C(特殊プラグ)を接続します。
- 3.空気注入ホースのバルブが閉じているか確認し、図Aをコンプレッサーに接続します。
- 4.バルブを少しずつ開いて、圧力計を確認しながら止水ボールの指定注入圧まで空気を入れます。

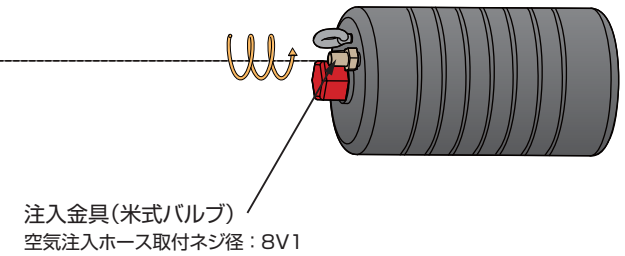
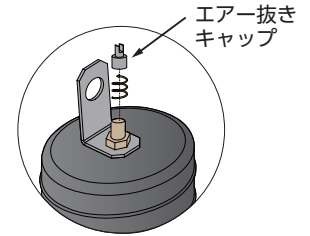
※空気を入れすぎると止水ボールがパンクします。大変危険ですのでご注意ください。  
 ※空気注入ホースに異常がある場合は使用しないでください。



## ■ ショートタイプ/Y字管タイプ

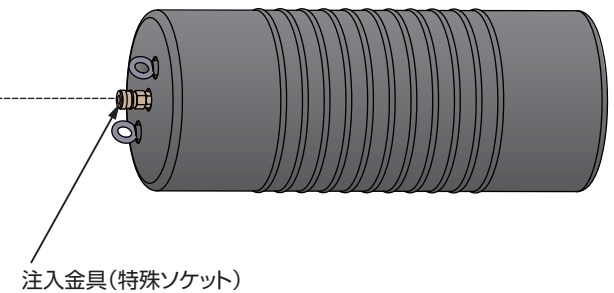
- 1.ホースを接続する前にエア抜きキャップを外してください。
- 2.ユニバーサルスイベルソケットを回して図C(特殊プラグ)に注入金具をねじ込んで取り付けます。奥までしっかりとねじ込んでください。

※注入金具変換アダプター(別売)を取り付けますと、ワンタッチ脱着が出来るようになります。  
 注入金具変換アダプター (別売)

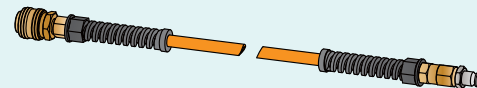


## ■ ロングタイプ/大流量タイプ

図C(特殊プラグ)と注入金具を接続してください。  
 ※ワンタッチ脱着



延長ホース5m/10m (別売)



※空気注入ホースを延長出来ます。

## ■ フットポンプで使用 (使用目安：止水ボールの呼び径300-525未満のサイズ)

- 1.止水ボールの注入金具と図C(特殊プラグ)を接続します。
- 2.空気注入ホースのバルブが閉じているか確認し、図Bをフットポンプに接続します。
- 3.フットポンプで圧力計を確認しながら止水ボールの指定注入圧まで空気を入れます。

※空気を入れすぎると止水ボールがパンクします。大変危険ですのでご注意ください。  
 ※空気を入れ終わったらフットポンプの接続を解除してください。  
 ※空気注入ホースに異常がある場合は使用しないでください。

### 【問い合わせ先】

株式会社 **ホーシン**

〒571-0017 大阪府門真市四宮3-10-34

TEL.072-885-5433 FAX.072-884-3953