

テールアルメ工法の仮設足場設置に好適

アルワーク用オプション品

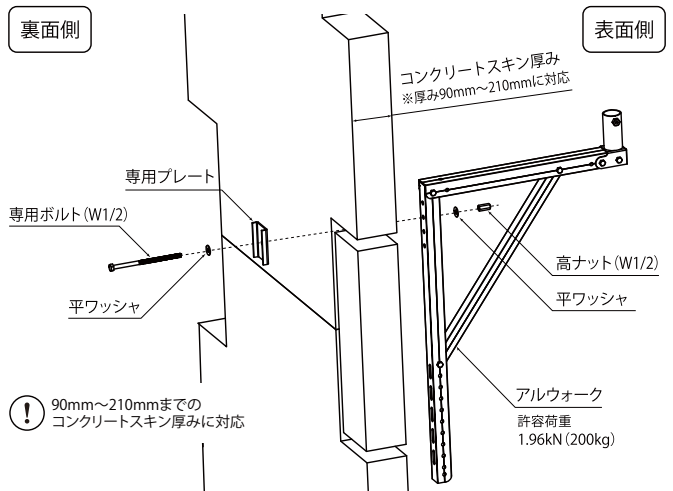
# 垂直壁・斜壁用 取付金具



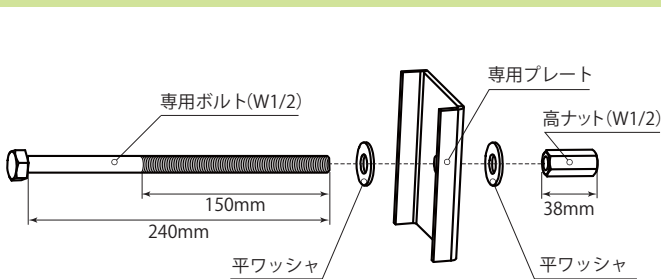
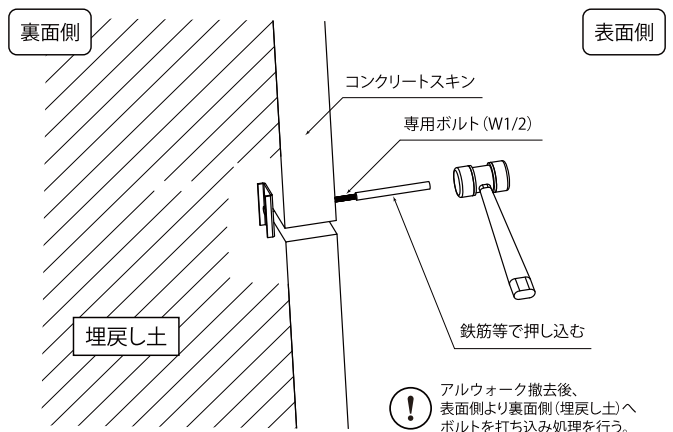
【NETIS登録】垂直壁傾斜面用足場ブラケット「アルワーク」をテールアルメへ取り付け可能な専用金具です。



## 設置方法



## 後処理



### セット内容

足場1本に1セット必要です。

- ・専用プレート ×1
- ・高ナット ×1
- ・専用ボルト ×1
- ・平ワッシャ ×2

## 仕様

型番	重量	付属品
AWBN-T	0.7kg	専用プレート×1、専用ボルト×1 高ナット×1、平ワッシャ×2

# アルミ製 垂直傾斜面用足場ブラケット アルワーク

販売 レンタル 承認願 発行可

国土交通省新技術情報提供システム

NETIS 登録商品  
登録番号 KKK-170004-VE



1本**4.3kg**  
と軽量!!  
※フックなし

許容荷重 /1.96kN (200kg)



製品名	規格	重量	梱包数	備考
アルワーク	フックなし	4.3kg/本	3本/ケース	
	丸バタ用	5.3kg/本		50角バタ・48.6φ単管用
	角バタ用	5.4kg/本		60角バタ用
専用フック	丸バタ用	1.0kg/個	20個/ケース	50角バタ・48.6φ単管用
	角バタ用	1.1kg/個		60角バタ用

製品紹介動画を公開中!

QRコードからアルワーク動画をご覧いただけます。

YouTube



## その他オプション品

**手すり柱**

レンタル可

規格：1.0m 重量：1.7kg  
アルミ製

**手すり**

受注生産品 販売専用

アルミ製  
規格：1.5m・2.0m・3.0m・4.0m  
重量：1.5kg・2.0kg・3.0kg・4.0kg

**内手すりホルダー**

内側に手すりを取付時に使用するホルダーです。  
※2018年7月以降生産のアルワークに対応

レンタル可

天端作業の安全対策に最適



**延長バー**  
足場の設置高さの調節に。

レンタル可

延長バー専用フック Uナット  
延長バー H1000mm  
六角ボルト w1/2×32L  
高ナット

※木材とビスはお客様にてご用意ください  
※ビス穴φ4×2

**天端アンカー取付フック**  
天端へ取付用フックです。

レンタル可

ナット 平ワッシャ  
※取り付用のナットと平ワッシャはお客様にてご用意ください。

W1/2 (4分) 又は M12のアンカーボルト等

**5分・6分取付フック**  
5分・6分のアンカーボルトへ対応可能

レンタル可

平ワッシャ ナット  
※取り付用のナットと平ワッシャはお客様にてご用意ください。

**自在フック**  
幅が調整できるフックです。

レンタル可

平ワッシャ ボルト スプリングワッシャ  
高ナット

・仕様および外観は改良のため予告なく変更することがありますので、あらかじめご了承ください。



土木・建築工事の省力化に貢献する  
株式会社 **ホーシン**

本社 〒571-0017 大阪府門真市四宮3-10-34  
TEL.072-885-5433 FAX.072-884-3953

<お問い合わせはこちらから>



<営業拠点> 東京支店 / 東北支店 / 中部営業所 / 大阪営業所 / 広島営業所 / 九州支店