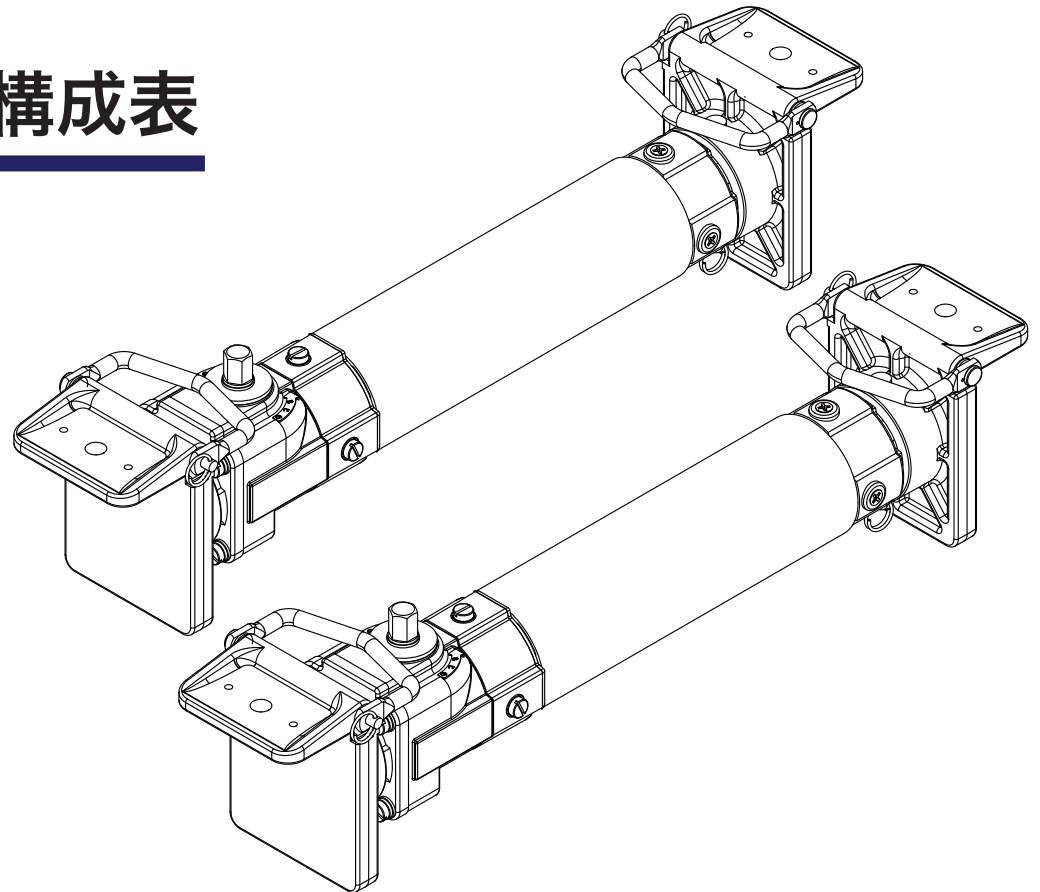
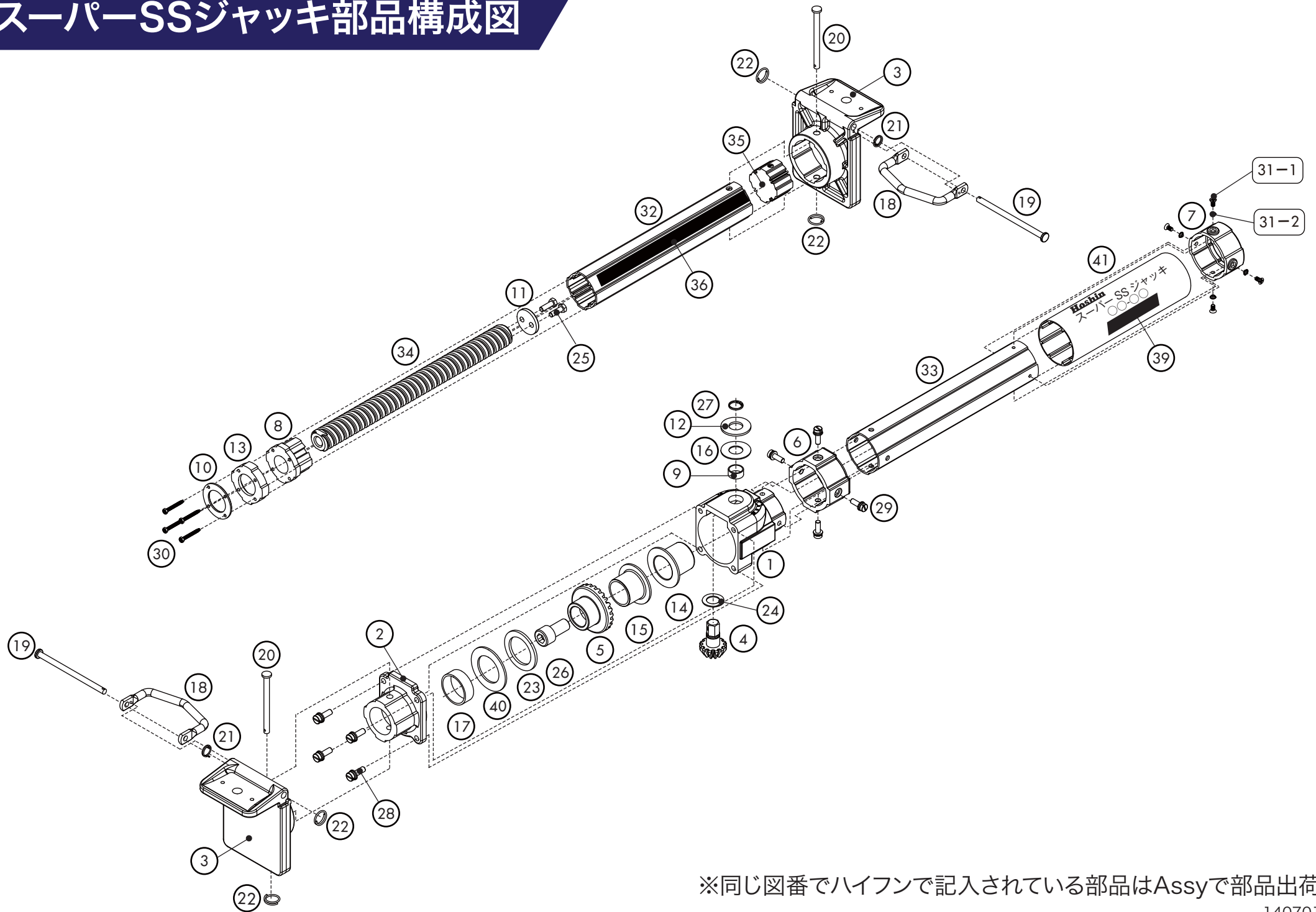


スーパーSSジャッキ部品構成図・構成表



スーパーSSジャッキ部品構成図



※同じ図番でハイフンで記入されている部品はAssyで部品出荷

スーパー SS ジャッキ部品構成表(1/2)

図番	品番	部品名	規格	使用数	備考
1		ギアボックス		1	
2		ギアボックスカバー		1	
3		サイドレール(L型)		2	
4		原動車		1	
5		従動車		1	
6		オーバースリーブカバー		1	
7		オーバースリーブキャップ		1	
8		スクリーナット(A)	1~3型用	1	
		スクリーナット(B)	4~10型用	1	
9		ドライベアリング		1	
10		スクリーナット座金		1	
11		ストッパー		1	
12		原動車座金		1	
13		スクリーナットキャップ		1	
14		ジャッキボルトブッシュ		1	
15		従動車カラー		1	
16		原動車ワッシャー		1	
17		従動車ブッシュ		1	
18		取手		2	
19		取手ピン	Φ8×133L	2	
20		サイドレールピン	Φ8×100L	2	
21		取手スプリング		2	
22		スプリングクリップ(小)		4	
23		スラストワッシャー(大)		1	
24		スラストワッシャー(小)		1	
25		六角ボルト	M8×20L	2	
26		六角穴付ボルト	(CP)M18×35L	1	
27		丸R型軸用止輪		1	
28		マイナス平小ネジ	(-)M8×25L(3点セムス)	4	
29		マイナス平小ネジ	(-)M8×20L(3点セムス)	4	
30		六角タッピングビス	M5×50L	4	
31-1		皿小ネジ	(皿)M5×12L	4	
31-2		皿歯W	(皿歯W)M5	4	
32		内管	39-50(1型) 183L	1	
		内管	47-66(2型) 263L	1	
		内管	57-86(3型) 363L	1	
		内管	72-113(4型) 513L	1	
		内管	88-144(5型) 673L	1	
		内管	125-181(6型) 1043L	1	
		内管	159-215(7型) 1383L	1	
		内管	192-248(8型) 1713L	1	
		内管	228-284(9型) 2073L	1	
		内管	264-320(10型) 2433L	1	
33		外管	39-50(1型) 197L	1	
		外管	47-66(2型) 277L	1	
		外管	57-86(3型) 377L	1	
		外管	72-113(4型) 527L	1	
		外管	88-144(5型) 687L	1	
		外管	125-181(6型) 1057L	1	
		外管	159-215(7型) 1397L	1	
		外管	192-248(8型) 1727L	1	
		外管	228-284(9型) 2087L	1	
		外管	264-320(10型) 2447L	1	

スーパー SS ジャッキ部品構成表(2/2)

図番	品番	部品名	規格	使用数	備考
34		ジャッキボルト	39-50(1型) 255L	1	
		ジャッキボルト	47-66(2型) 335L	1	
		ジャッキボルト	57-86(3型) 435L	1	
		ジャッキボルト	72-113(4型) 565L	1	
		ジャッキボルト	5~10型用 715L	1	
35		内管アダプター		1	
36		スケールシール	39-50(1型)	1	
		スケールシール	47-66(2型)	1	
		スケールシール	57-86(3型)	1	
		スケールシール	72-113(4型)	1	
		スケールシール	88-144(5型)	1	
		スケールシール	125-181(6型)	1	
		スケールシール	159-215(7型)	1	
		スケールシール	192-248(8型)	1	
		スケールシール	228-284(9型)	1	
		スケールシール	264-320(10型)	1	
39		使用上の注意シール		1	
40		ワッシャー(ステン)		1	
41		オーバースリーブ管	39-50(1型) 114L	1	
		オーバースリーブ管	47-66(2型) 194L	1	
		オーバースリーブ管	57-86(3型) 294L	1	
		オーバースリーブ管	72-113(4型) 444L	1	
		オーバースリーブ管	88-144(5型) 604L	1	
		オーバースリーブ管	125-181(6型) 974L	1	
		オーバースリーブ管	159-215(7型) 1314L	1	
		オーバースリーブ管	192-248(8型) 1644L	1	
		オーバースリーブ管	228-284(9型) 2004L	1	
		オーバースリーブ管	264-320(10型) 2364L	1	

※同じ図番でハイフンで記入されている部品はAssyで部品出荷