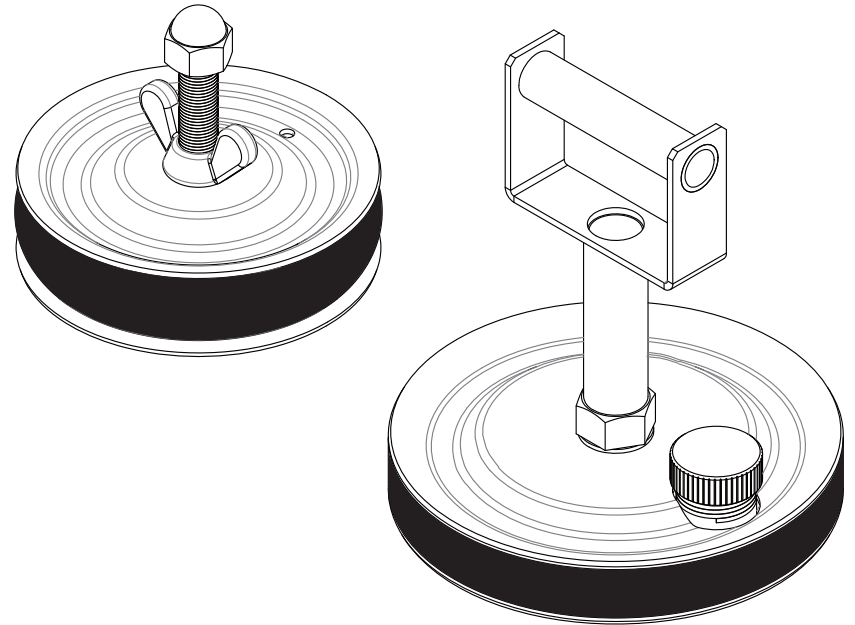
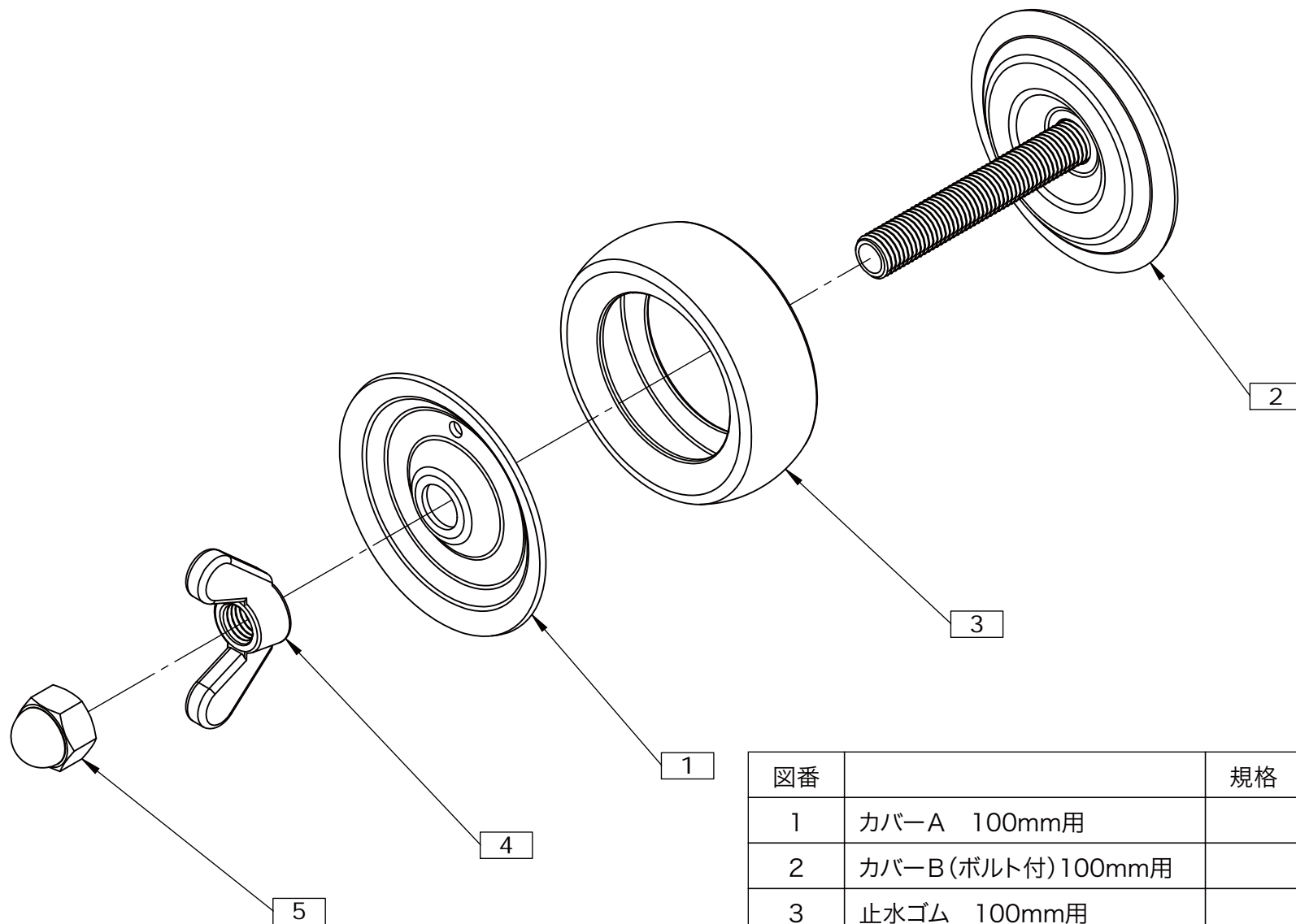


## 止水プラグN型 部品構成図・構成表

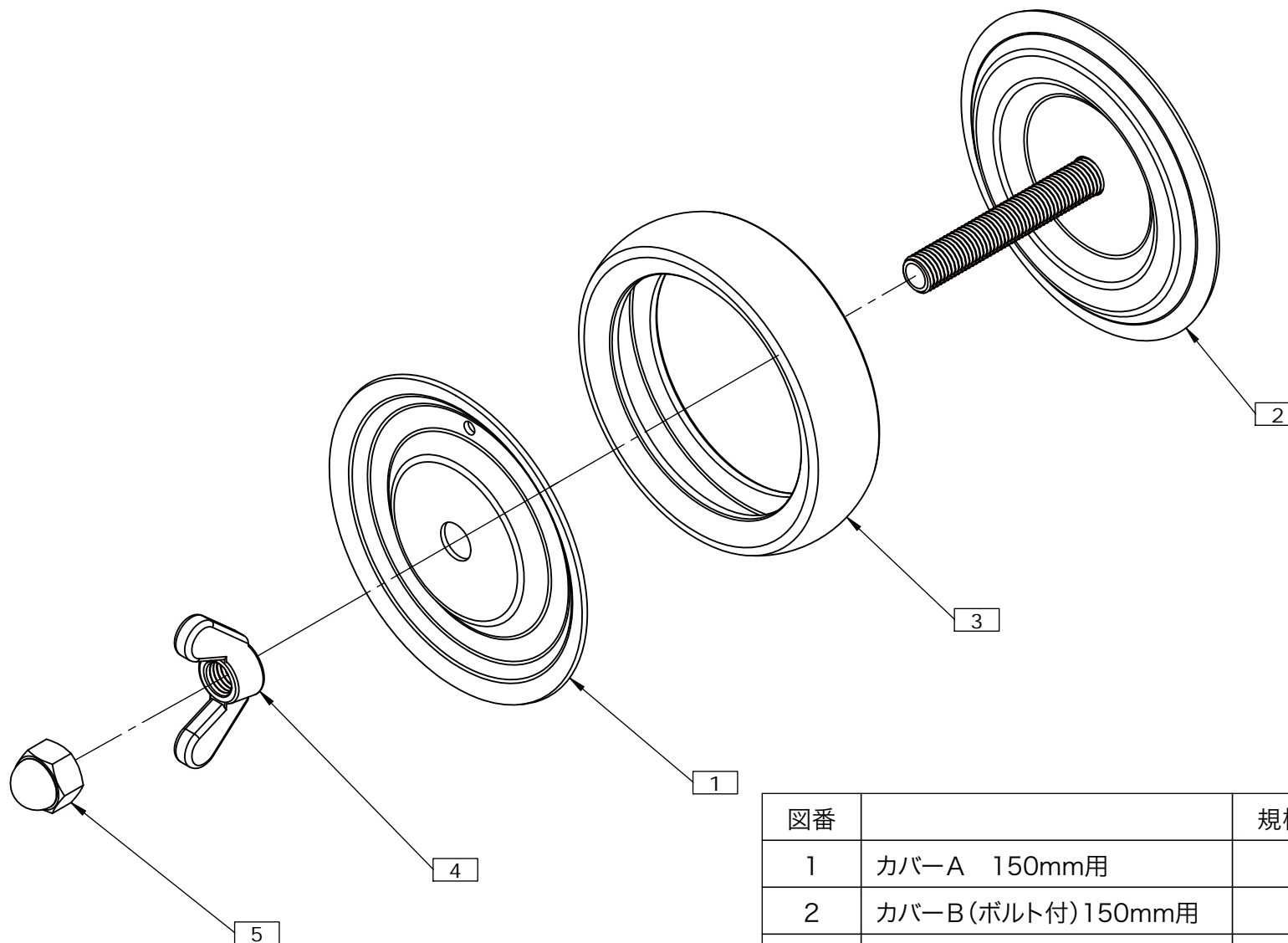


# 止水プラグN型(100用)部品構成図・構成表



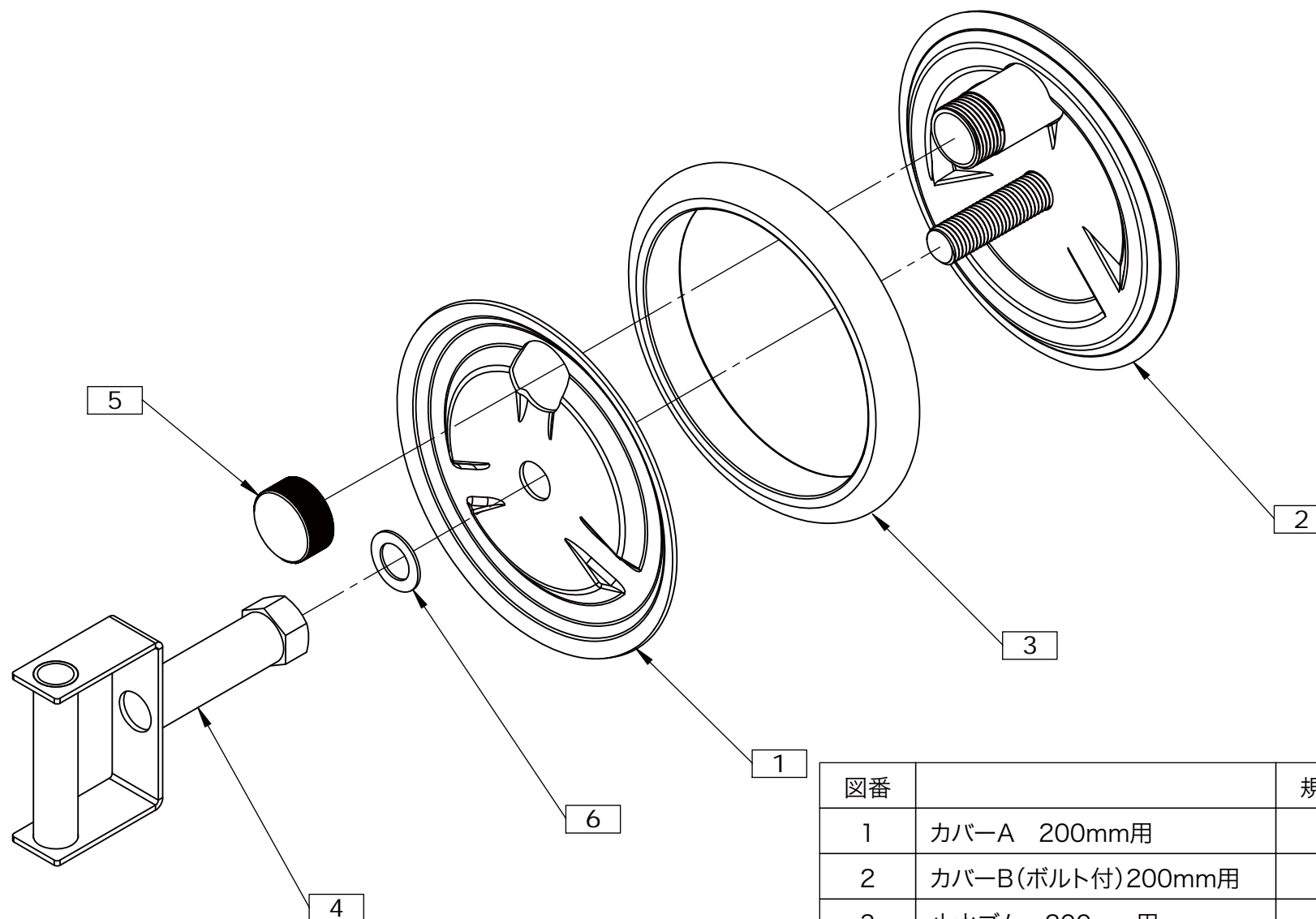
図番		規格	使用数	備考
1	カバーA 100mm用		1	
2	カバーB(ボルト付)100mm用		1	
3	止水ゴム 100mm用		1	
4	ハンドル小		1	
5	止水キャップ小		1	
6				

# 止水プラグN型(150用)部品構成図・構成表



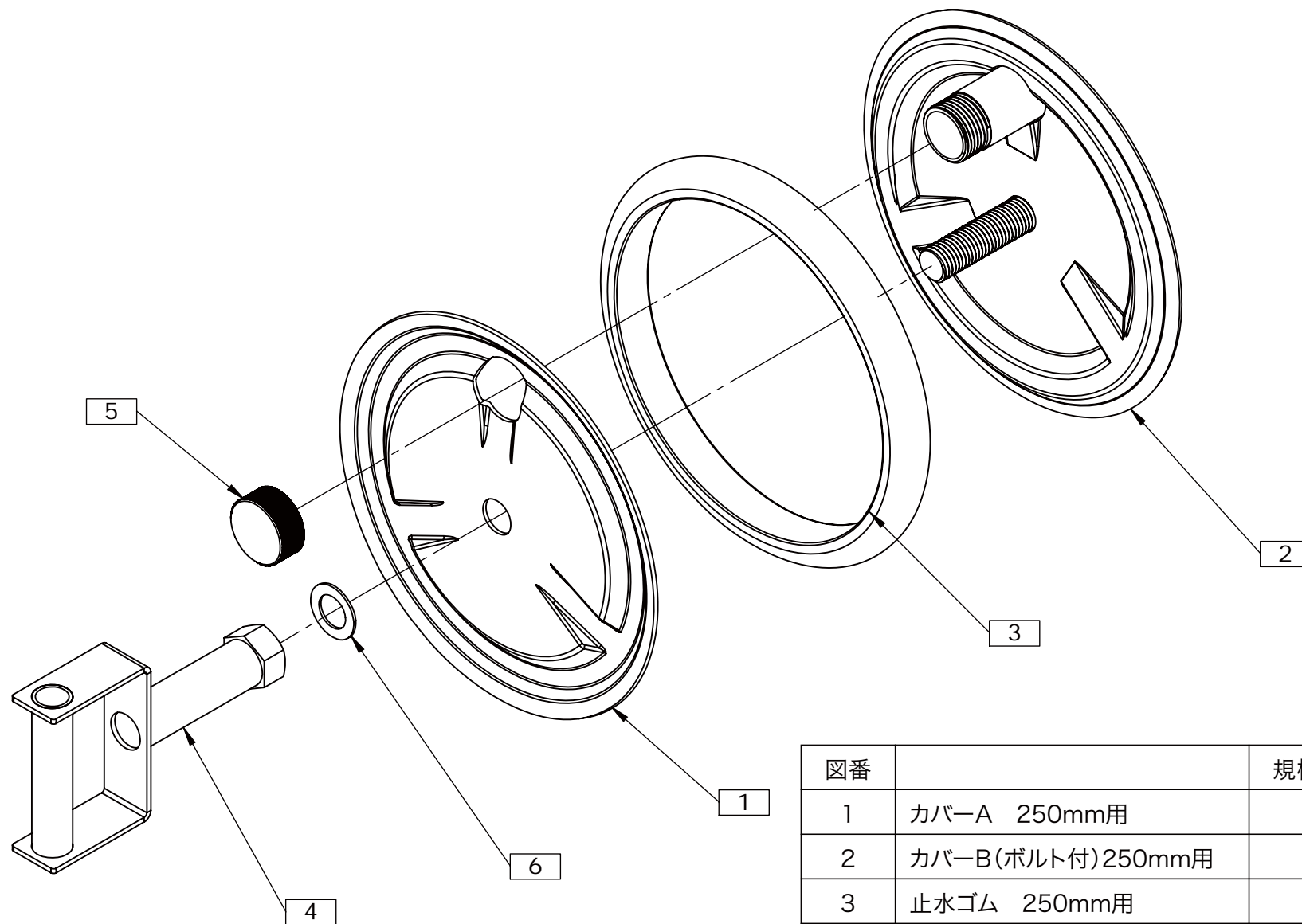
図番		規格	使用数	備考
1	カバーA 150mm用		1	
2	カバーB(ボルト付)150mm用		1	
3	止水ゴム 150mm用		1	
4	ハンドル小		1	
5	止水キャップ小		1	
6				

# 止水プラグN型(200用)部品構成図・構成表



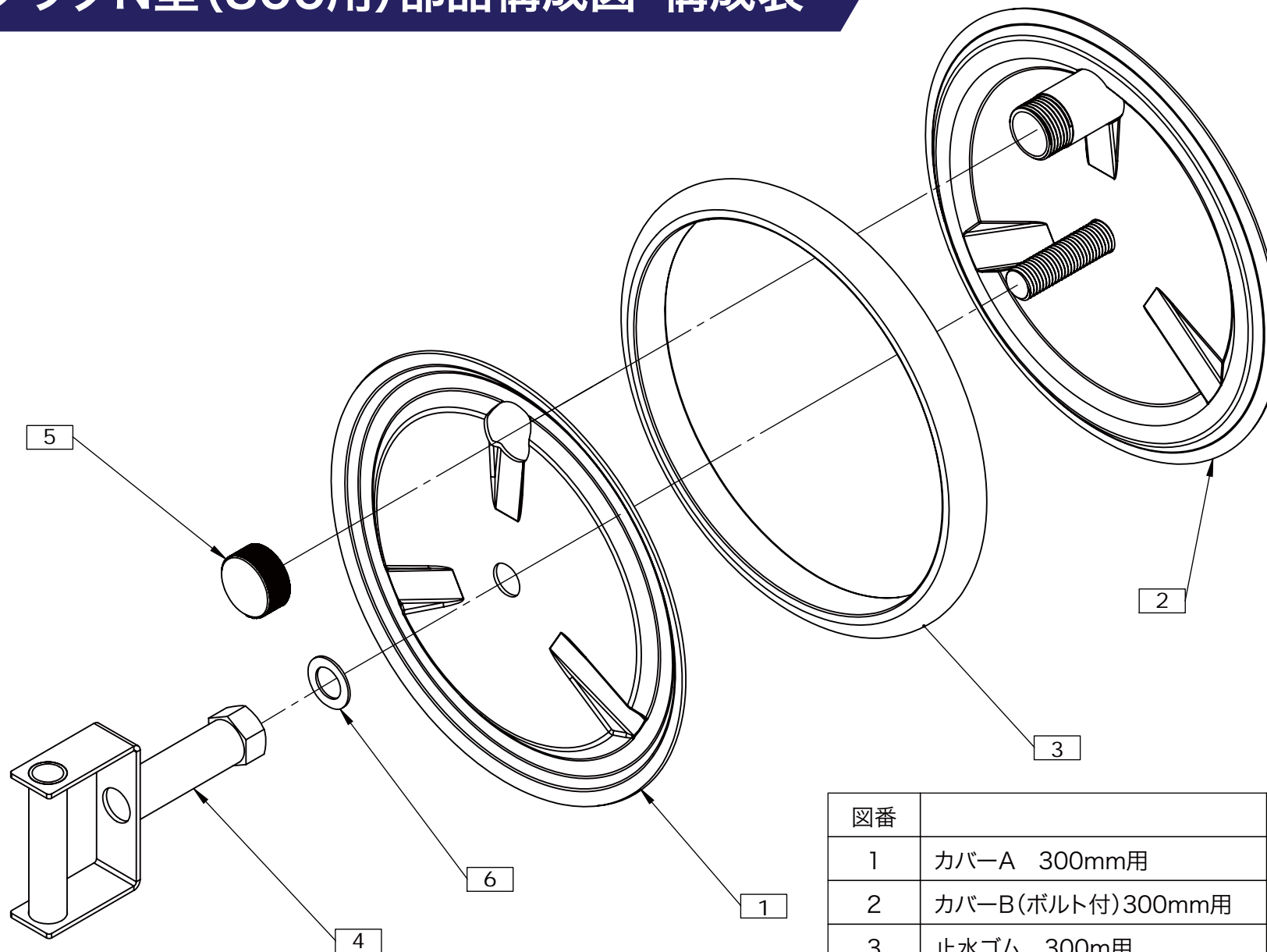
図番	規格	使用数	備考
1	カバーA 200mm用	1	
2	カバーB(ボルト付)200mm用	1	
3	止水ゴム 200mm用	1	
4	ハンドル大	1	
5	止水キャップ	1	
6	スラストワッシャ小	1	

# 止水プラグN型(250用)部品構成図・構成表



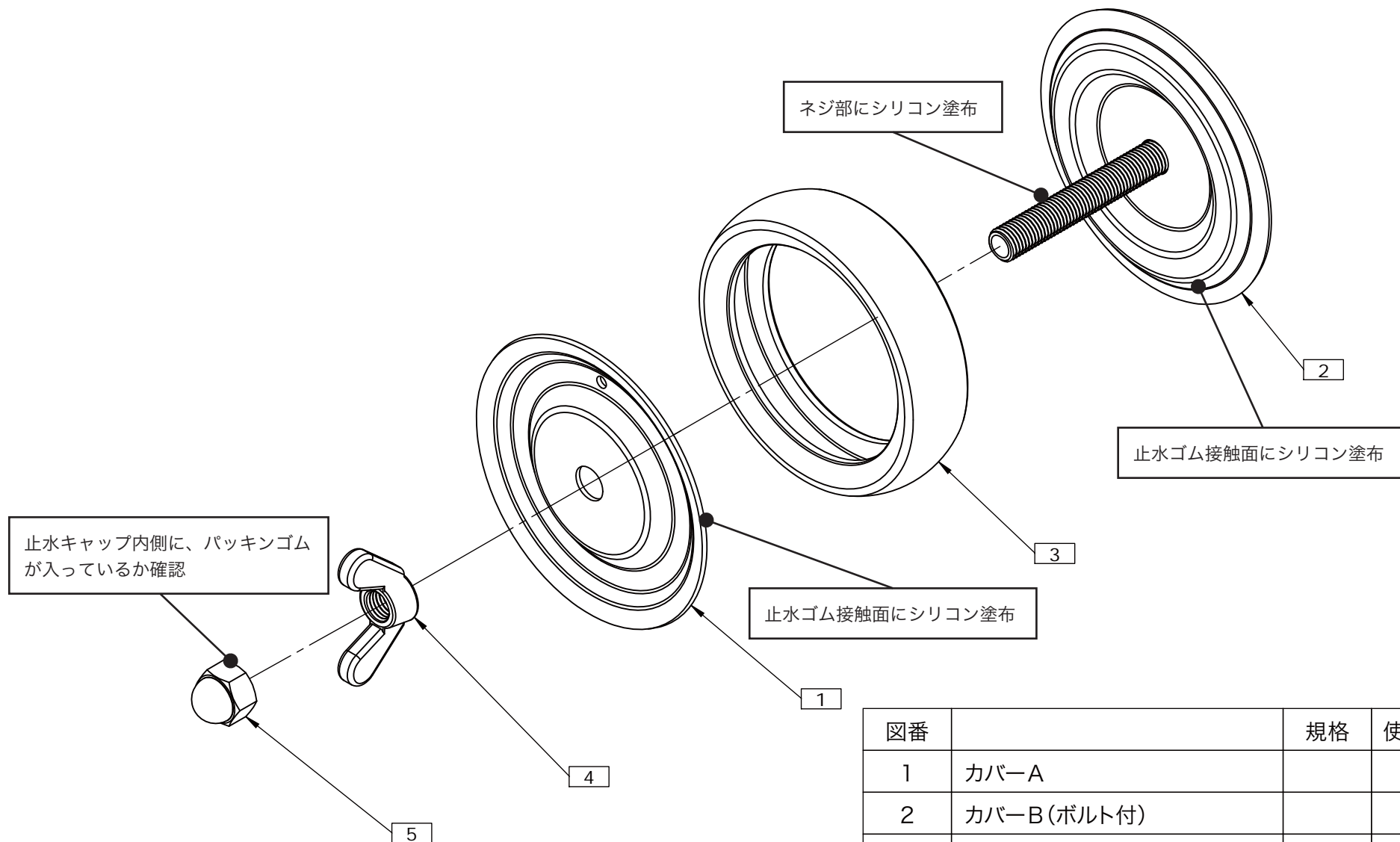
図番	規格	使用数	備考
1	カバーA 250mm用	1	
2	カバーB(ボルト付)250mm用	1	
3	止水ゴム 250mm用	1	
4	ハンドル大	1	
5	止水キャップ	1	
6	スラストワッシャ小	1	

# 止水プラグN型(300用)部品構成図・構成表



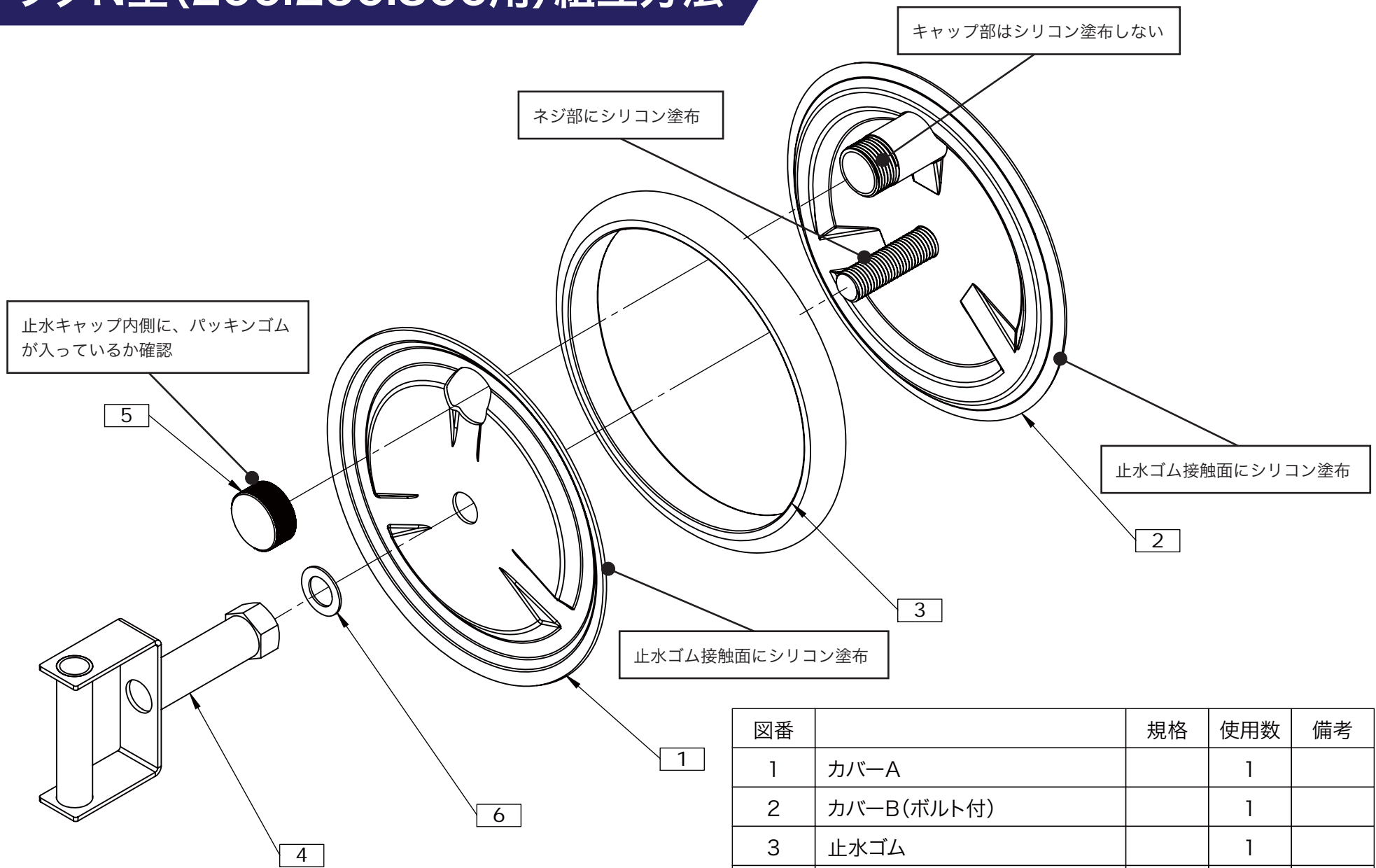
図番		規格	使用数	備考
1	カバーA 300mm用		1	
2	カバーB(ボルト付)300mm用		1	
3	止水ゴム 300mm用		1	
4	ハンドル大		1	
5	止水キャップ		1	
6	スラストワッシャ小		1	

# 止水プラグN型(100.150用)組立方法



図番		規格	使用数	備考
1	カバーA		1	
2	カバーB(ボルト付)		1	
3	止水ゴム		1	
4	ハンドル小		1	
5	止水キャップ小		1	
6				

# 止水プラグN型(200.250.300用)組立方法



図番		規格	使用数	備考
1	カバーA		1	
2	カバーB(ボルト付)		1	
3	止水ゴム		1	
4	ハンドル大		1	
5	止水キャップ		1	
6	スラストワッシャ小		1	