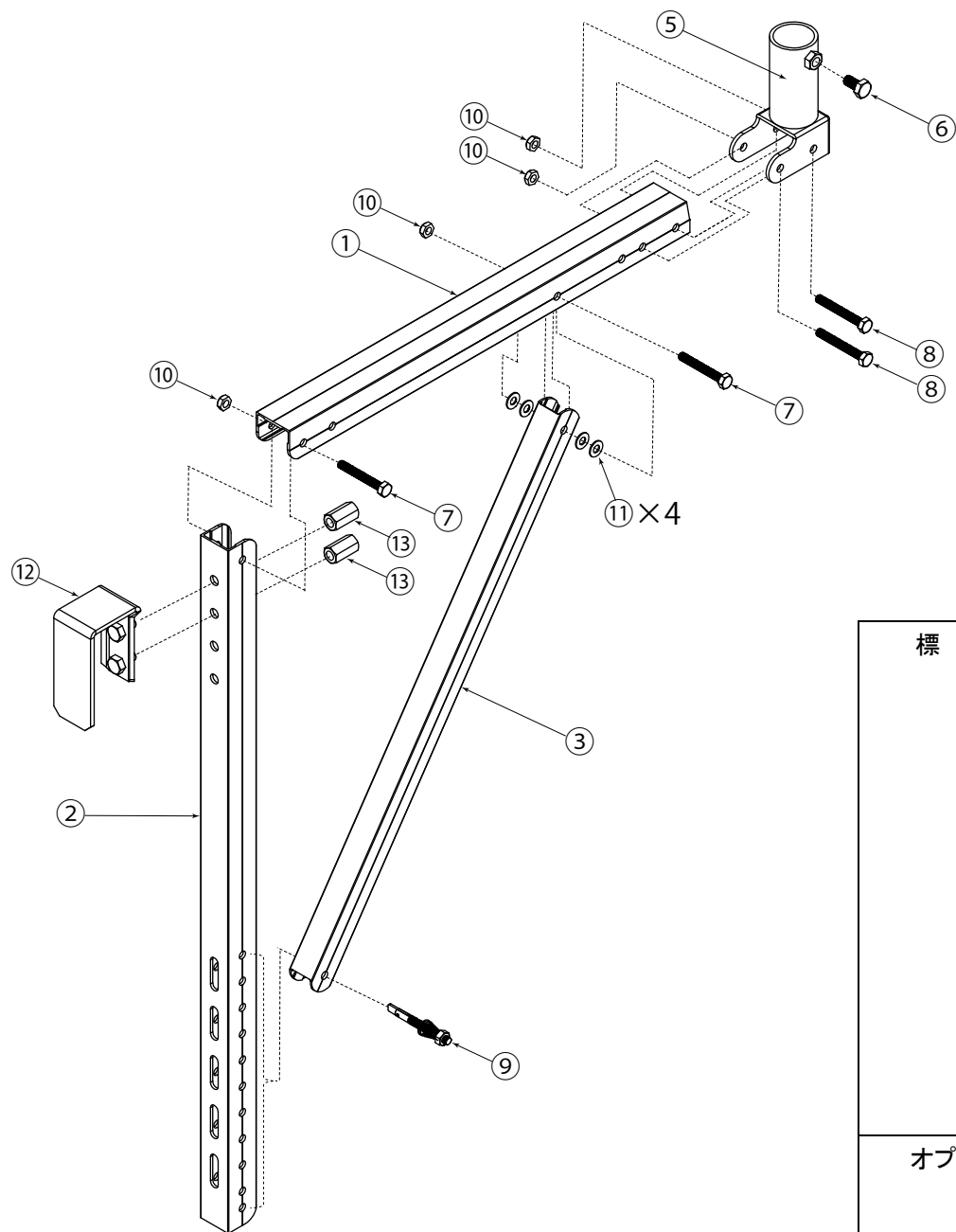


アルワーク部品構成図・構成表



図番⑪は、図番③を図①に取り付ける際に間の隙間に片側2枚ずつ取り付ける。

標準	図番	部品名	規格	使用数
	①	主フレーム		1
	②	縦フレーム		1
	③	頬杖フレーム		1
	⑤	支柱ブラケット		1
	⑥	六角ボルト	W1/2x25L	1
	⑦	六角ボルト	M10x75L	2
	⑧	六角ボルト	M10x80L	2
	⑨	勾配調整バネ付ピン		1
	⑩	Uナット	M10	4
	⑪	平ワッシャー	M10	4
オプション	⑫	フック(丸バタ用)		1
		フック(角バタ用)		
	⑬	高ナット	W1/2	2

※図番⑫を部品供給する際は図番⑬を2個添付