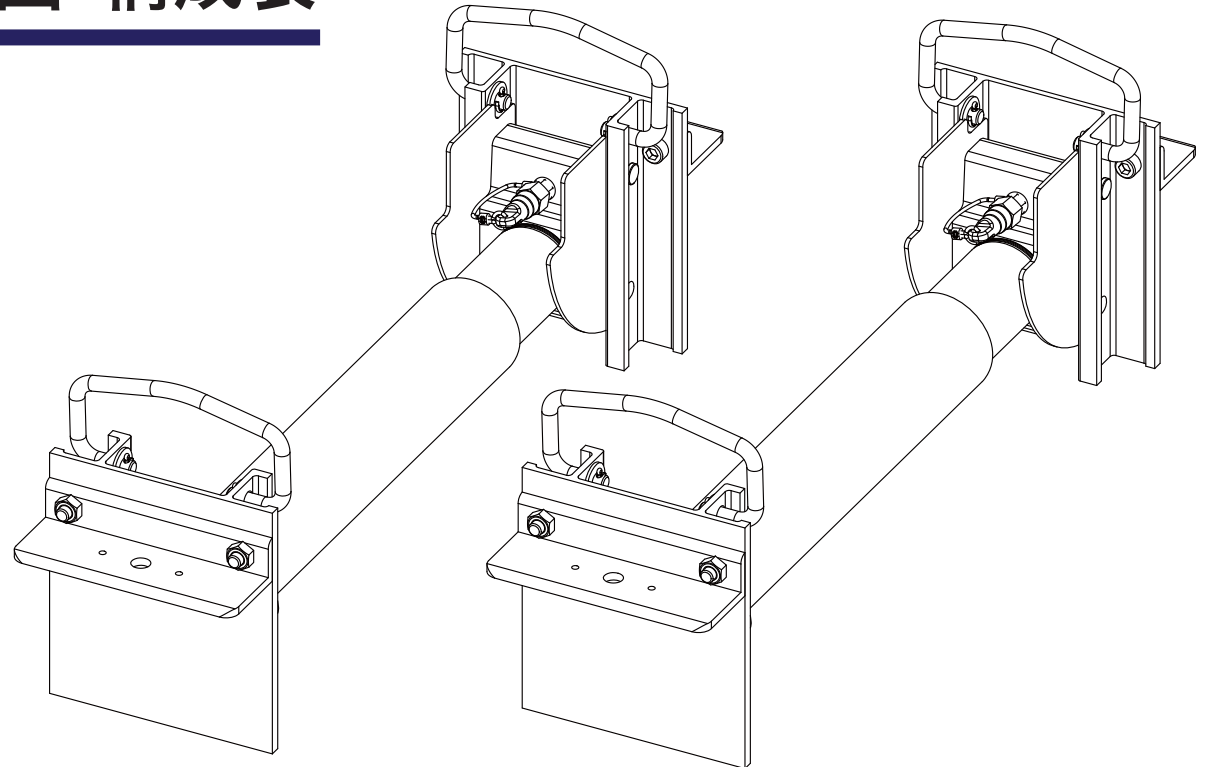
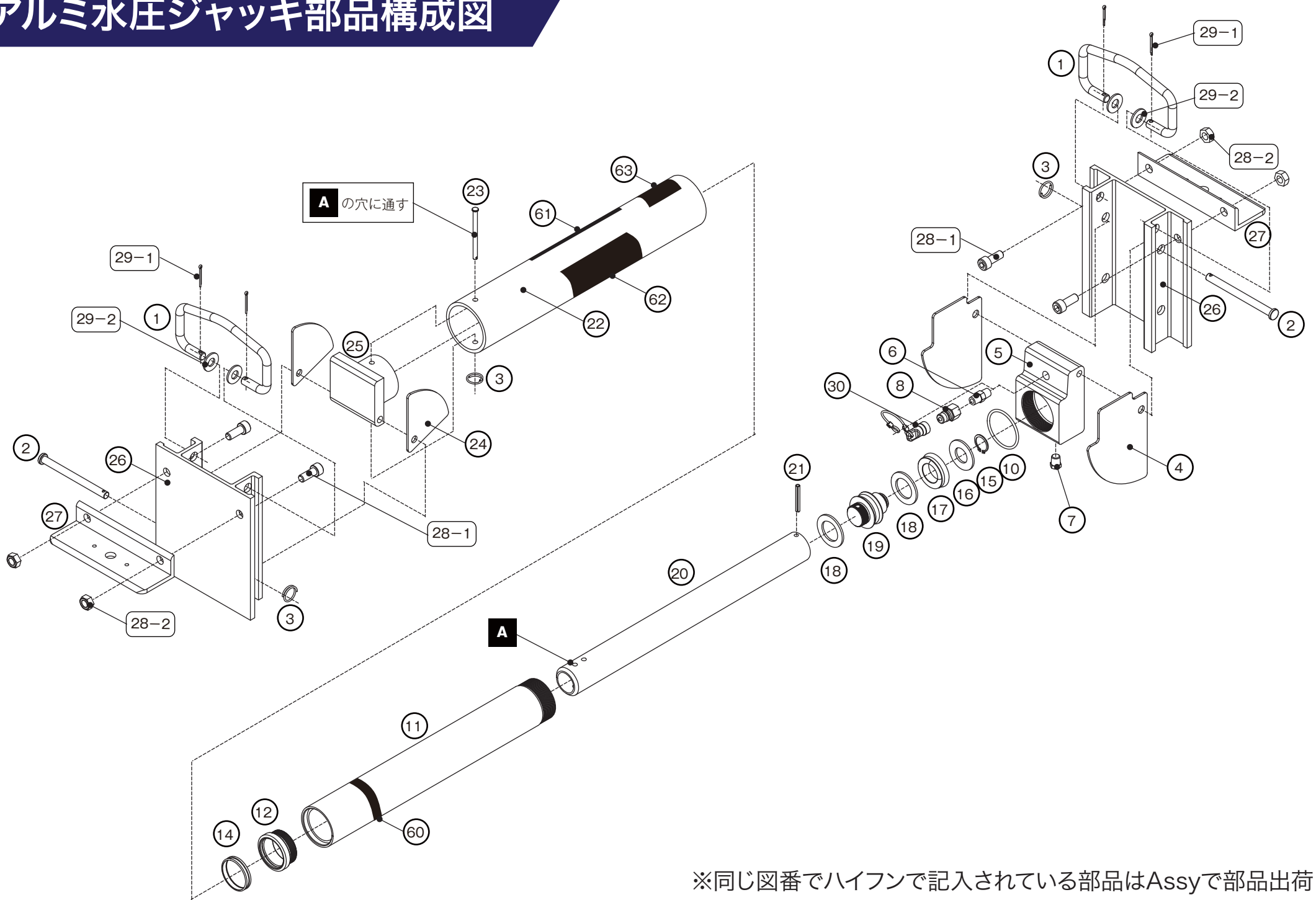


## アルミ水圧ジャッキ部品構成図・構成表



# アルミ水圧ジャッキ部品構成図



※同じ図番でハイフンで記入されている部品はAssyで部品出荷

# 水圧ジャッキ部品構成表(1/2)

図番	品番	部品名	規格	使用数	備考
1		レールハンドル		2	
2		ヒンジピン	Φ9.5×116L	2	
3		スプリングクリップ(小)		3	
4		フィンガーガード(大)	樹脂製	2	
5		シリンダーブロック		1	
6		ニップル[日本製]		1	標準品
		ニップル[アメリカ製]		1	特注品
7		ドレンボルト		1	
8		カブラー(プラグ)[日本製]		1	標準品
		カブラー(プラグ)[アメリカ製]		1	特注品
10		Oリング		1	
11		シリンダー	36-49(1型) 250L	1	
		シリンダー	44-63(2型) 324L	1	
		シリンダー	57-86(3型) 450L	1	
		シリンダー	72-113(4型) 604L	1	
		シリンダー	88-144(5型) 757L	1	
		シリンダー	118-202(6型) 1060L	1	
12		ピストンガイド		1	
14		ピストンワイパー		1	
15		スナップリング		1	
16		フラットワッシャー		1	
17		ピストンパッキン		1	
18		樹脂ガード		2	
19		ピストンヘッド		1	
20		ピストンロッド	36-49(1型) 273L	1	
		ピストンロッド	44-63(2型) 348L	1	
		ピストンロッド	57-86(3型) 476L	1	
		ピストンロッド	72-113(4型) 629L	1	
		ピストンロッド	88-144(5型) 781L	1	
		ピストンロッド	118-202(6型) 1086L	1	
21		ロールピン	Φ7×45L	1	
22		オーバースリーブ	36-49(1型) 252L	1	
		オーバースリーブ	44-63(2型) 305L	1	
		オーバースリーブ	57-86(3型) 433L	1	
		オーバースリーブ	72-113(4型) 583L	1	
		オーバースリーブ	88-144(5型) 736L	1	
		オーバースリーブ	118-202(6型) 1040L	1	
23		ピストンロッドピン	Φ6×83L	1	
24		フィンガーガード(小)	樹脂製	2	
25		ピストンブロック		1	
26		レール		2	
27		アングル		2	
28-1		ボルト	(CP)M10×25L	4	
28-2		Uナット	(Uナット)M10	4	
29-1		ワリピン		4	
29-2		ワッシャー		4	
30		防塵キャップ		1	

図番	品番	部品名	規格	使用数	備考
60		ストップラインシール		1	
61		型式シール	36-49	1	
		型式シール	44-63	1	
		型式シール	57-86	1	
		型式シール	72-113	1	
		型式シール	88-144	1	
		型式シール	118-202	1	
		型式シール	180-326	1	
		型式シール	210-294	1	
62		取説シール		1	
63		プラグシール		1	

※同じ図番でハイフンで記入されている部品はAssyで部品出荷