

クリップ部分にバネ鋼材を新採用!! アルミ製の新しいラインナップも増えました。

みぞ ぶた

# 溝蓋キャップ S型 V型

コンクリート側溝蓋に  
簡単取付

## 安全性と景観性を兼ね備えた側溝蓋用キャップの決定版!!

住宅・店舗・工場などの側溝蓋の取手穴を塞ぎ、物の落下や事故を未然に防ぐことができます。ラインナップの中から、周囲の環境に合わせたものをご選定ください。



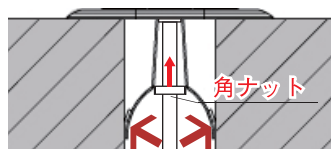
### こんなことを防止できます

- 通行時の事故防止  
杖、自転車、車イスのタイヤ、ハイヒールの踵などの落ち込みによる転倒事故を防ぎます。
- 物の落下防止  
カギ・小銭などの落下防止や、砂利・小石・小さなゴミなどの落下を防ぎます。



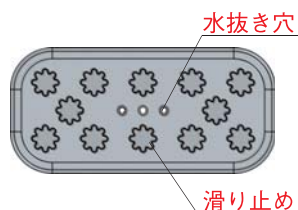
### 特長

#### グリップ力



イメージはV型です。S型には角ナットは付いておりません。

#### 滑り止め加工

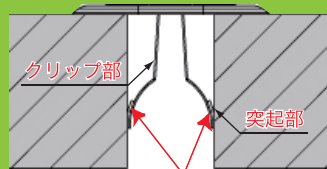


イメージはアルミ製です。

### 取付タイプは、選べる2タイプ!

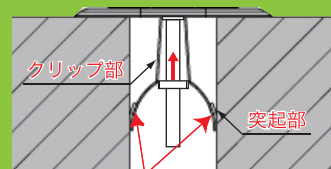
#### S型(ワンタッチ取付)

工具不要!! 簡単にワンタッチで設置できます。



#### V型(ロック機能付)

簡単に設置でき、プラスドライバー1本でしっかり固定できます。



ステンレス製バネ鋼 長期間安定保持

### 周囲の環境に応じて選べる3タイプ!

#### 樹脂製

耐候剤入で  
長持ち!!



#### 鉄製

スタンダード  
タイプ!!



#### アルミ製

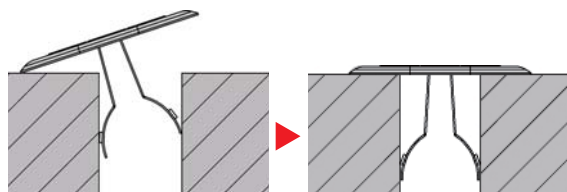
錆びにくい  
アルミ製!!



# ■ 設置方法

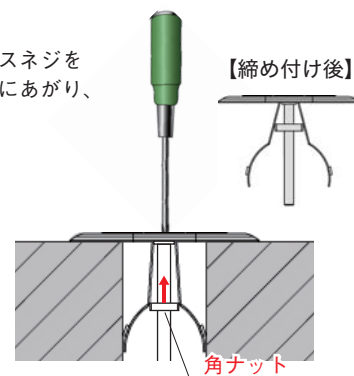
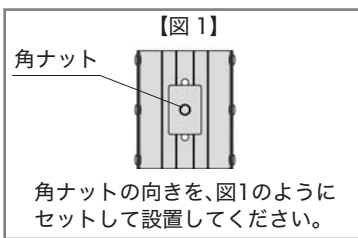
## S型 (ワンタッチ取付)

少しだけ傾け、クリップ部を取手穴側面に押し当て下に押し込み設置してください。



## V型 (ロック機能付)

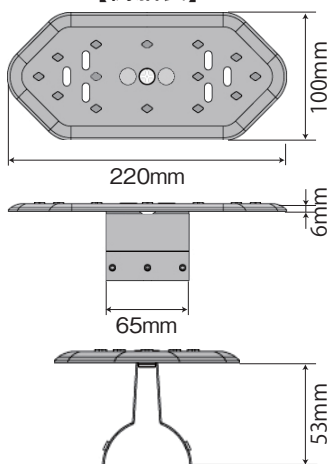
S型と同様に、溝蓋キャップを設置後プラスネジをドライバーで締め付けると、角ナットが上にあがり、取手穴側面にしっかりと固定できます。



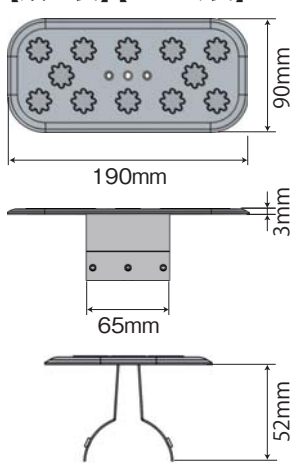
# ■ 仕様

### S型(取手穴幅 22 ~ 45mm で使用可能)

【樹脂製】

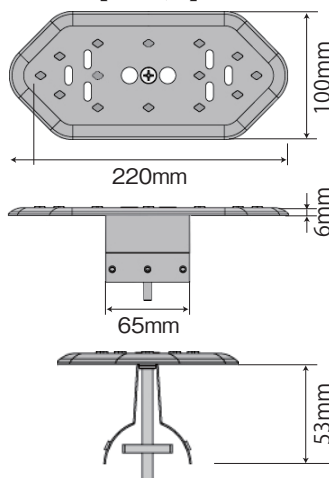


【鉄製】【アルミ製】

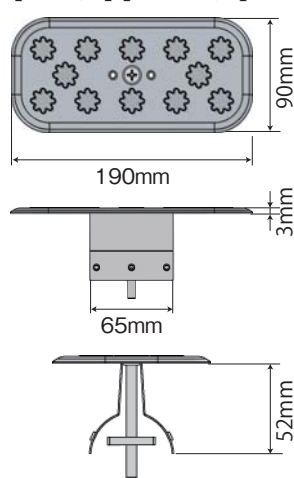


### V型(取手穴幅 30 ~ 55mm で使用可能)

【樹脂製】



【鉄製】【アルミ製】



## ◆ サイズ一覧表

品名	規格			取手穴幅 (mm)	重量 (g)	梱包数
	クリップ	キャップ部	蓋色			
溝蓋キャップ	S型 ワンタッチ取付	樹脂製	グレー	22 ~ 45	120	50
		鉄製	メッキ		165	
		アルミ製	素材色		105	
	V型 ロック機能付	樹脂製	グレー	30 ~ 55	145	
		鉄製	メッキ		195	
		アルミ製	素材色		135	

仕様および外観は改良のため予告なく変更することがありますので、あらかじめご了承ください。



## ◆ 注意事項

### ■ 強い衝撃や負荷をかけないでください。

本製品上で、硬い物を落下したり自動車の急発進やタイヤの握え切りなどを行うと変形・破損しますのでご注意ください。

### ■ 火気を近づけないでください。

本製品の周囲で火気を使用すると、変質・変形・破損などが生じますので火気を近づけないでください。

### ■ 加工をしないでください。

切断、変形、塗装などの加工をしないでください。

### ■ 滑りやすい物が付着した場合、速やかに清掃してください。

油などの滑りやすい物の付着は、スリップや歩行者の転倒など事故の原因となりますのでご注意ください。

### ■ 変形、破損したものは使用しないでください。

変形、破損したものは、強度や性能が低下しますので使用しないでください。

### ■ 設置の際は、軍手などを使用してください。

ケガの原因になりますので、素手での作業は避けてください。また溝蓋キャップ設置時に指を詰めないようにご注意ください。

**Hoshin**  
株式会社 ホーシン

<http://www.hoshin.co.jp>

■ 本社 〒571-0017 大阪府門真市四宮 3-10-34 TEL.072-885-5433 FAX.072-884-3953

<お問い合わせ窓口>

- 東京支店 TEL.042-646-4600 FAX.042-646-0560
- 東北支店 TEL.019-639-9200 FAX.019-639-6071
- 大阪支店 TEL.072-883-5151 FAX.072-884-3953
- 中部営業所 TEL.0565-41-8991 FAX.0565-31-6192
- 広島営業所 TEL.082-424-9191 FAX.082-424-9210
- 九州支店 TEL.097-521-3491 FAX.097-522-1002
- 福岡営業所 TEL.092-925-5074 FAX.092-925-5070