

小・中規模掘削工事用四面土留 アルミギア式ジャッキ内蔵一体型支保工材

# つつぱり名人 1210 D型

PAT

レンタル専用

浄化槽、耐震補強、共同溝、防火水槽、カルバート、  
鉄塔基礎などの小・中規模掘削工事に最適!



安全、軽量で、広い作業スペースを確保でき作業効率UPで工期短縮を実現!!  
ピンで4隅を連結するだけで簡単に四面土留が可能です。

## 特長

### 安全

地上より設置～撤去が行えるので安心安全です。

### 軽量

主要部材がアルミ製で錆びにくく軽量で、持ち運びも楽に行えます。

### 作業性

伸縮は、ラチェットレンチ又は、インパクトドライバーを使用して簡単に行えます。

### 環境

重機の稼働時間を少なくできる為、CO<sub>2</sub>削減などで環境にも配慮できます。



## 寸法表

規格	セット時の外寸法		調整幅 (mm)	重量 (kg)
	最小(mm)	最大(mm)		
1210D-1S	1500	2000	500	32.4
1210D-2S	1900	2400	500	35.3
1210D-3W	2300	3300	1000	47.6
1210D-4W	3200	4200	1000	54.2

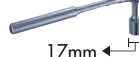
### 接続金具



接続金具は 1 段に 4 個必要  
接続金具重量 1.2kg/ 個

### オプション

ラチェット  
レンチ



17mm ←

作業棒 S (1200mm)



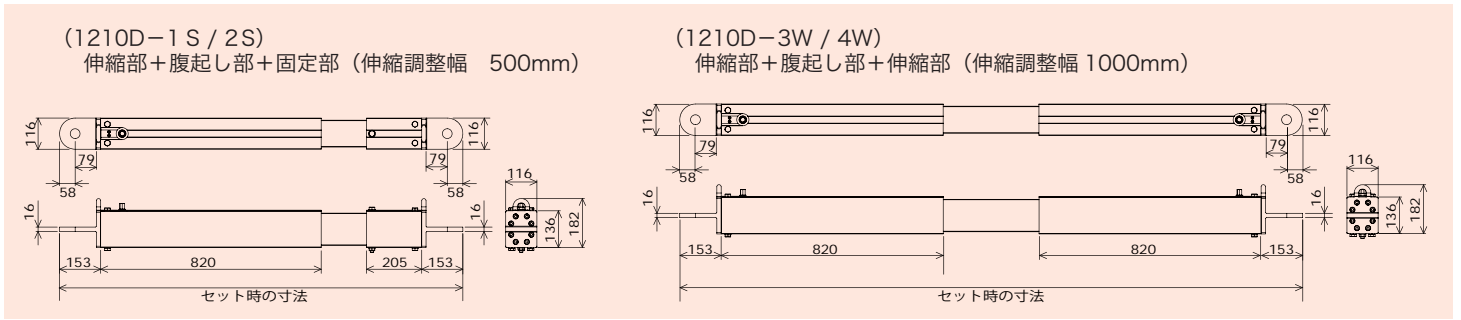
作業棒 L (2400mm)

※開削寸法が 4200mm 以上になる場合は 1515A 型をご選定ください。  
※開削寸法・深さに合わせて土圧等を考慮のうえ、適切なものをご選定ください。

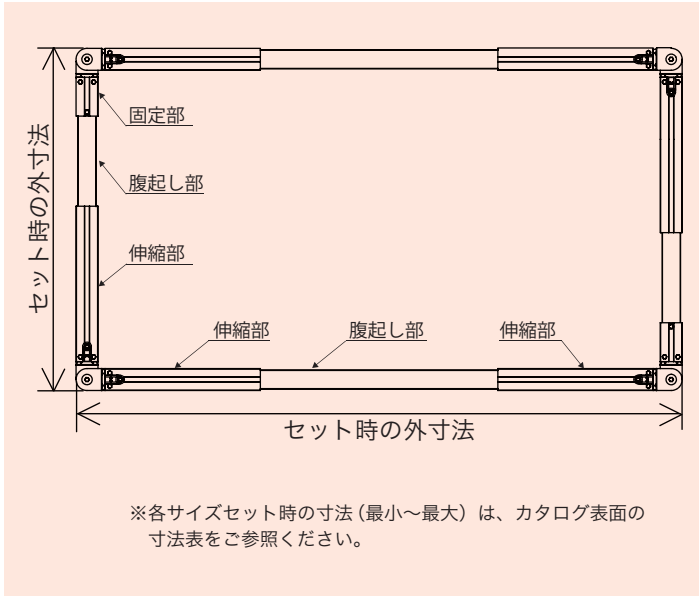
作業棒には、標準セットでラチェットレンチが付いています。

# 仕様

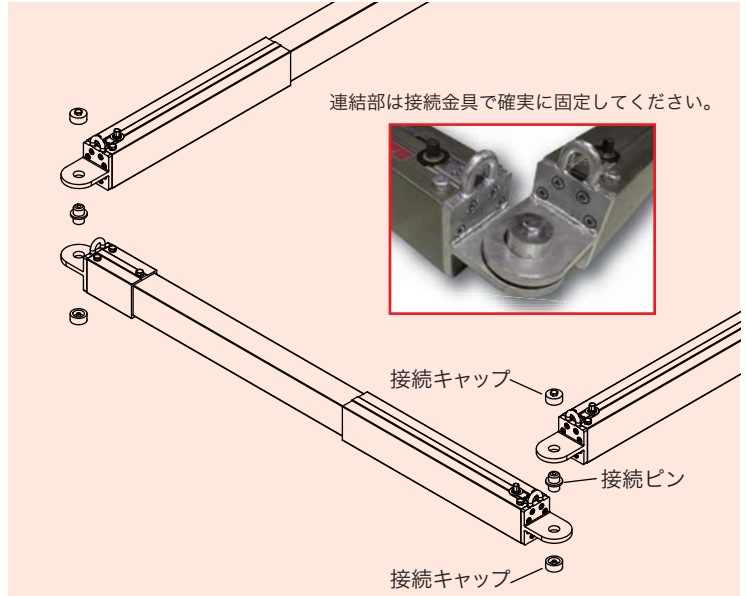
## ■ 単体図



## ■ 組立図



## ■ 連結部詳細



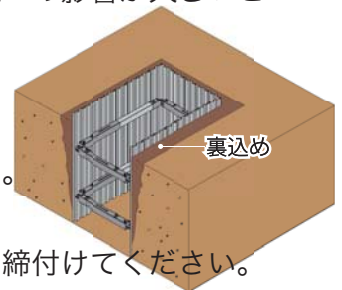
- 許容軸力：78.4kN
- 腹起し材質：A6N01-T5
- 許容曲げ応力度：17.3kN/cm<sup>2</sup> (1770kgf/cm<sup>2</sup>)
- 許容せん断応力度：10kN/cm<sup>2</sup> (1020kgf/cm<sup>2</sup>)
- ヤング率：6.86×10<sup>3</sup>kN/cm<sup>2</sup> (7×10<sup>5</sup>kgf/cm<sup>2</sup>)

## ■ 断面性能

- 断面積：27.4cm<sup>2</sup>
- 断面 2 次モーメント：434cm<sup>4</sup>
- 断面係数：86cm<sup>3</sup>

## 注意事項

- 掘削予定箇所の土質が軟弱で、地下水位が高く等好ましくない場合又は、周辺地域への影響が大きいと予測される場合は工法手順又は安全性を考慮した工事を行ってください。
- 故障が発生したり、異常のある場合は絶対に使用しないでください。
- 動荷重が掛からないよう、矢板の背面には、必ず土砂で裏込めを行ってください。
- 連結部は、専用の接続金具（接続ピン・接続キャップ）で確実に固定してください。
- ねじれ防止、安全の為、水平に設置して使用してください。
- 作業棒、ラチェットレンチ（又はインパクトドライバー）を使用して全方向均等に締付けてください。
- 撤去する場合は、ジャッキを締め圧力の掛かっていない状態で取り外してください。



・仕様および外観は改良のため予告なく変更することがありますので、あらかじめご了承ください。

< お問い合わせ窓口 >

- 東京支店 TEL.042-646-4600 FAX.042-646-0560
- 東北支店 TEL.019-639-9200 FAX.019-639-6071
- 大阪支店 TEL.072-883-5151 FAX.072-884-3953
- 中部営業所 TEL.0565-41-8991 FAX.0565-31-6192
- 広島営業所 TEL.082-424-9191 FAX.082-424-9210
- 九州支店 TEL.097-521-3491 FAX.097-522-1002
- 福岡営業所 TEL.092-925-5074 FAX.092-925-5070

**Hoshin**

株式会社 ホーシン

<http://www.hoshin.co.jp>

■ 本社  
〒571-0017 大阪府門真市四宮 3-10-34 TEL.072-885-5433 FAX.072-884-3953