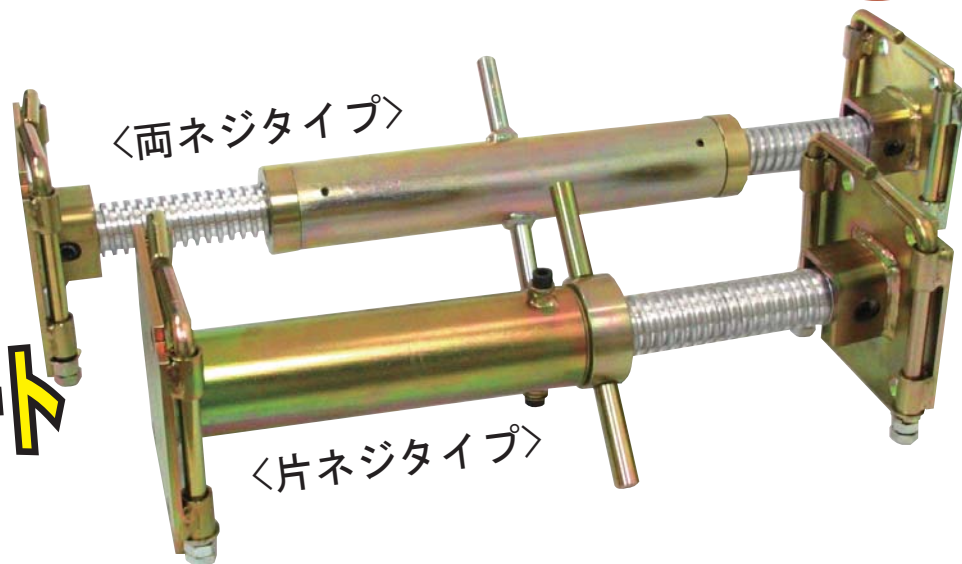


ガス、上下水道、電気、電話工事などの狭い開削工事に最適!!

# 切梁サポート



**新発売**  
**使いやすさを  
 追求したサポート**



## 特長

- 腹起しが使えない狭い開削工事でも、フックピンを可動させて矢板に直接切梁することが可能。
- サイドプレートが可動する為、現場の状況に合わせて幅広く対応できます。
- ジャッキボルトがアルミ合金製の為、サビに強く軽量。

フックピンを可動させて  
 矢板に直張り可能!!

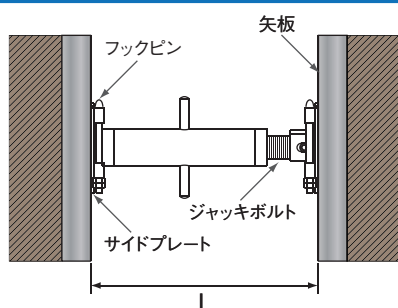
腹起しに設置



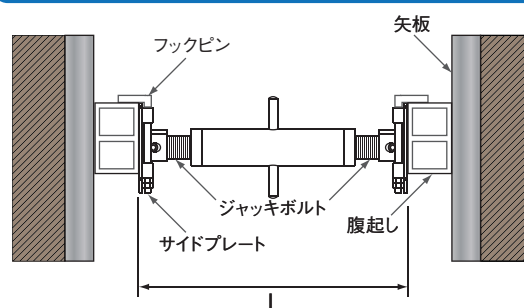
矢板に直張り



片ネジタイプで矢板に直張り設置した場合



両ネジタイプで腹起しに設置した場合



品名	型式	タイプ	許容軸力 (kN)	切梁長さ L (cm)		重量 (kg)
				最小	最大	
切梁サポート (KM型)	25-38	片ネジ	68.6	25	38	2.6
	35-55			35	55	3.2
	50-70			50	70	3.8
	65-100	両ネジ		65	100	5.3
	95-130			95	130	6.6
	125-160			125	160	7.6